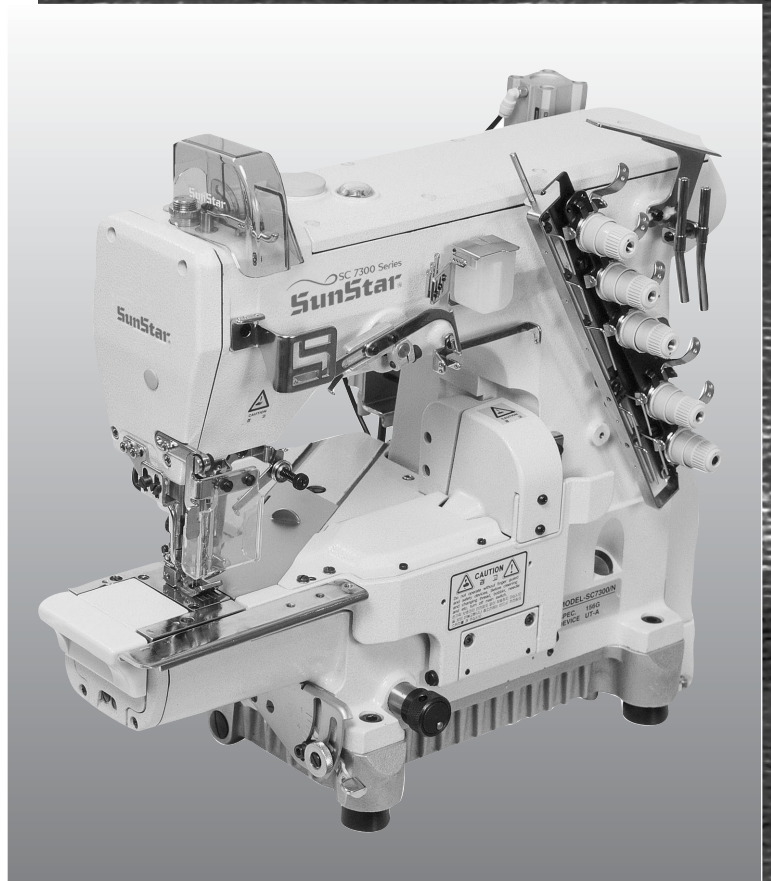

PARTS BOOK

SC 7300 Series

Cylinder Bed,
Inter Lock Chain Stitch Machine



PME-060822

SUNSTAR MACHINERY CO., LTD.

Classification of Pattern Types

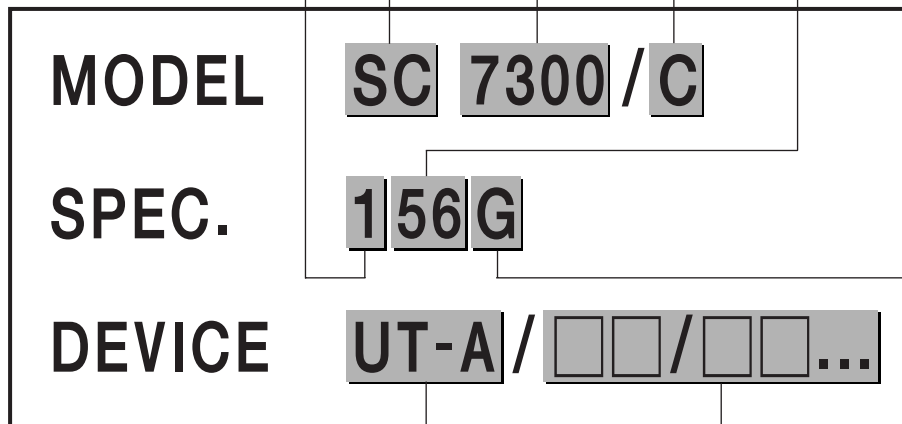
Symbol of Series	
☐	SUNSTAR
☐	Chain Stitch M/C

Bed Type & No. of Needle	
73	Cylinder Bed-3Needle
72	Cylinder Bed-2Needle

Main Motor	
C	Fortuna IV
N	Fortuna III
M	Clutch Motor

Top Cover Thread	
0	Without Top Cover Thread
1	With Top Cover Thread

Needle Distance	
32	3.2mm
40	4.0mm
48	4.8mm
56	5.6mm
64	6.4mm



Device	
UT-A	Under Thread Trimmer [2-Solenoid Valve Type]
UT-B	Under Thread Trimmer [3-Solenoid Valve Type]

Attachment (Option)	
ST-C	Top Cover Thread Trimmer(Cylinder Bed)
CO	Covering Guide
HE	Hemming Guide
WF	Walking Foot
ATF	Auto Tape Feeder
TL	See through light for Hemming
SL	Compact Spot light
TC	Needle thread Clamp

Shape of Stitch Plate	
G	Standard
L	For long stitch (longer than 2.5mm)
S	For short stitch (shorter than 1.8mm)

Classification of Pattern Types

Symbol of Series	
SUNSTAR	
Cylinder Bed Chain Stitch M/C	

Bed Type & No. of Needle	
73	Cylinder Bed-3Needle
72	Cylinder Bed-2Needle

Main Motor	
C	Fortuna IV
N	Fortuna III

Top Cover Thread	
0	Without Top Cover Thread
1	With Top Cover Thread

Needle Distance	
32	3.2mm
40	4.0mm
48	4.8mm
56	5.6mm
64	6.4mm

MODEL SC 7310 / C

SPEC. 156G

DEVICE UT-B+S / [] [] / [] [] ...

Thread Trimmer Device	
UT-A+S	2-Solenoid Valve Type
UT-B+S	3-Solenoid Valve Type
ST-C	Upper Thread Trimmer

Attachment	
WK1	Walking Presser foot (Hemming)
AL	Attaching guide for elastic lace
EL	See through light for hemming
TL	Compact spot light
PK	Needle thread clamp

Shape of Stitch Plate	
G	Standard
L	For long stitch (longer than 2.5mm)
S	For short stitch (shorter than 1.8mm)

CONTENTS

목 차

I SC7300

A	<i>Machine Body Mechanism</i> 두부외장 관계	6
B	<i>Thread Guide, Tension Adjusting Mechanism</i> 실안내 및 실조절 장치 관계	10
C	<i>Lower Shaft Mechanism</i> 하축 관계	14
D	<i>Upper Shaft Mechanism</i> 상축 관계	16
E	<i>Needle Bar Mechanism</i> 바늘대 관계	18
F	<i>Presser Foot Mechanism</i> 누름대 관계	20
G	<i>Spreader Mechanism</i> 스프레더 관계	22
H	<i>Looper Driving Mechanism</i> 루퍼 구동 관계	24
I	<i>Feed Driving Control Mechanism</i> 피드 조절 관계	26
J	<i>Feed Driving Mechanism</i> 피드 구동 관계	28
K	<i>Lubricating Mechanism</i> 급유 관계	30
L	<i>Thread Stand Mechanism</i> 실패꽃이 관계	32
M	<i>Accessories</i> 액세서리 관계	34
N	<i>Thread Trimmer Mechanism I</i> 사절 관계-1	36
O	<i>Thread Trimmer Mechanism II</i> 사절 관계-2	38
P	<i>Thread Trimmer Mechanism III</i> 사절 관계-3	40
Q	<i>Thread Trimmer Mechanism IV</i> 사절 관계-4	42
R	<i>Thread Trimmer Mechanism V</i> 사절 관계-5	44

S	<i>Compact Motor Mechanism</i> 소형 모터 관계.....	46
----------	---	----

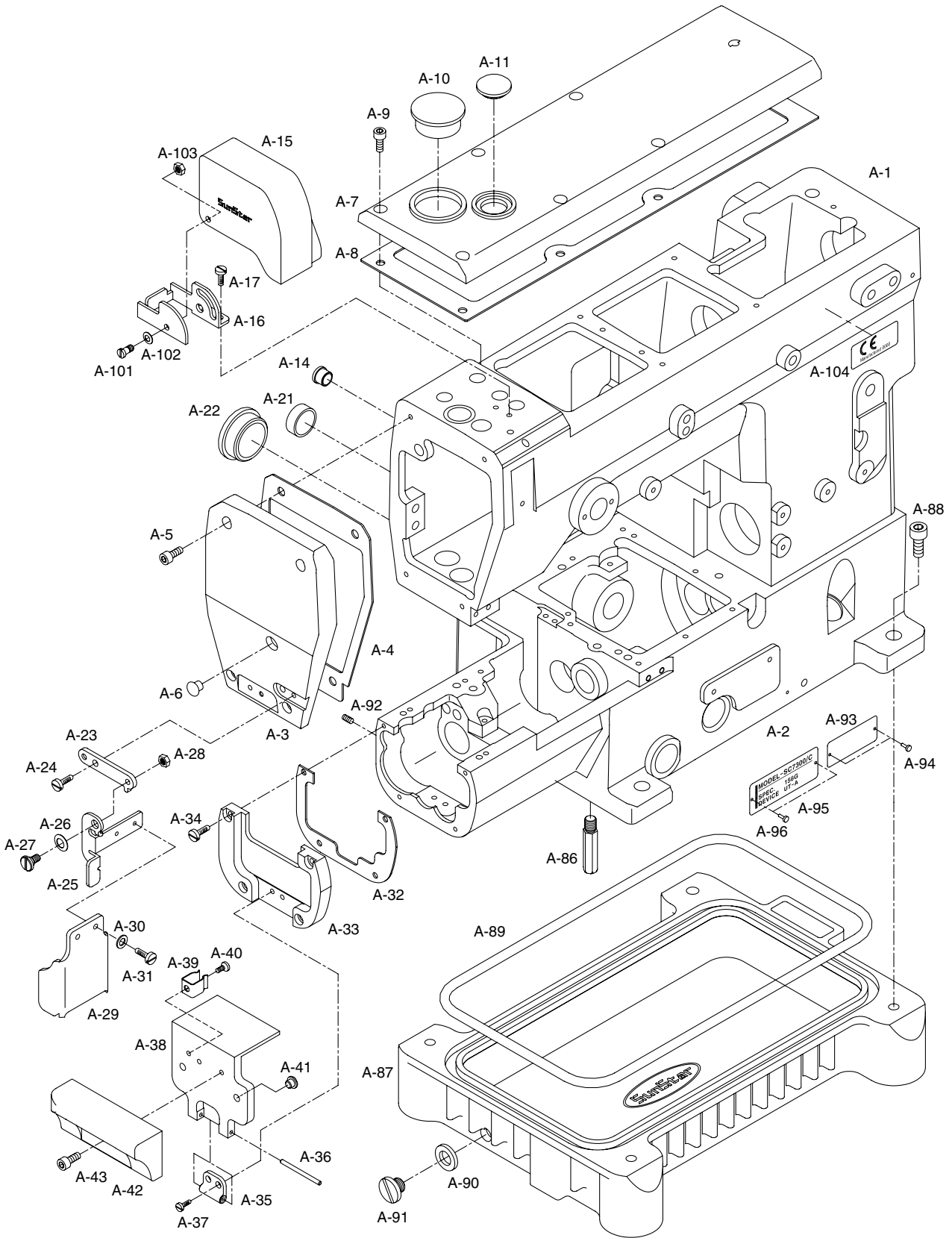
II SC7310

T1	<i>Machine Body Mechanism-SC 7310</i> 외장관계-SC 7310	48
T2	<i>Presser Bar, Needle Bar, Feed Driving and Pneumatic Mechanism-SC 7310</i> 누름대, 바늘대, 피드구동, 공압관계-SC 7310	50
T3	<i>Left Fabric Trimmer Mechanism-SC 7310</i> 좌메스구동관계-SC 7310.....	52
T4	<i>Suction Mechanism-SC 7310</i> 흡입관계-SC 7310	54

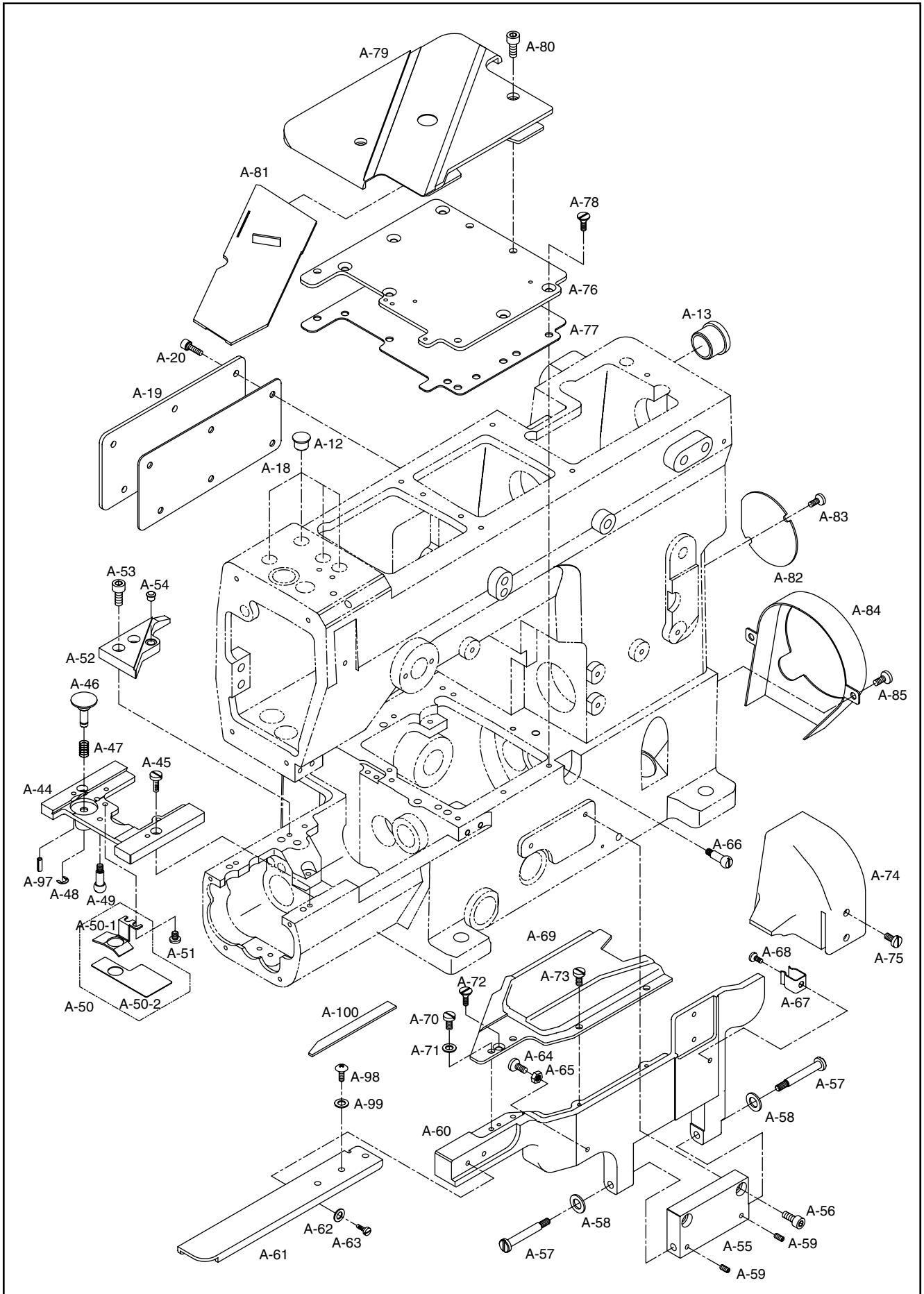
III Option Part · 옵션 파트

U1	<i>Top Cover Thread Trimmer Mechanism</i> 장식실 사절 관계	56
U2	<i>Covering Mechanism</i> 커버링 관계	58
U3	<i>Hemming Mechanism</i> 헤밍 관계.....	60
U4	<i>Walking Foot Mechanism</i> 워킹 노루발 관계	62
U5	<i>Compact Spot Light Mechanism</i> 상단 램프.....	64
U6	<i>See Through Light Mechanism</i> 하단 램프.....	65
U7	<i>Needle Thread Clamp Mechanism</i> 윗실잡이 관계.....	66
V	<i>Gauge Parts</i> 게이지	67

본 책자는 Parts Book으로 제작되었으므로 메뉴얼로 사용 불가합니다.
This is a parts book. It cannot be used as a manual.



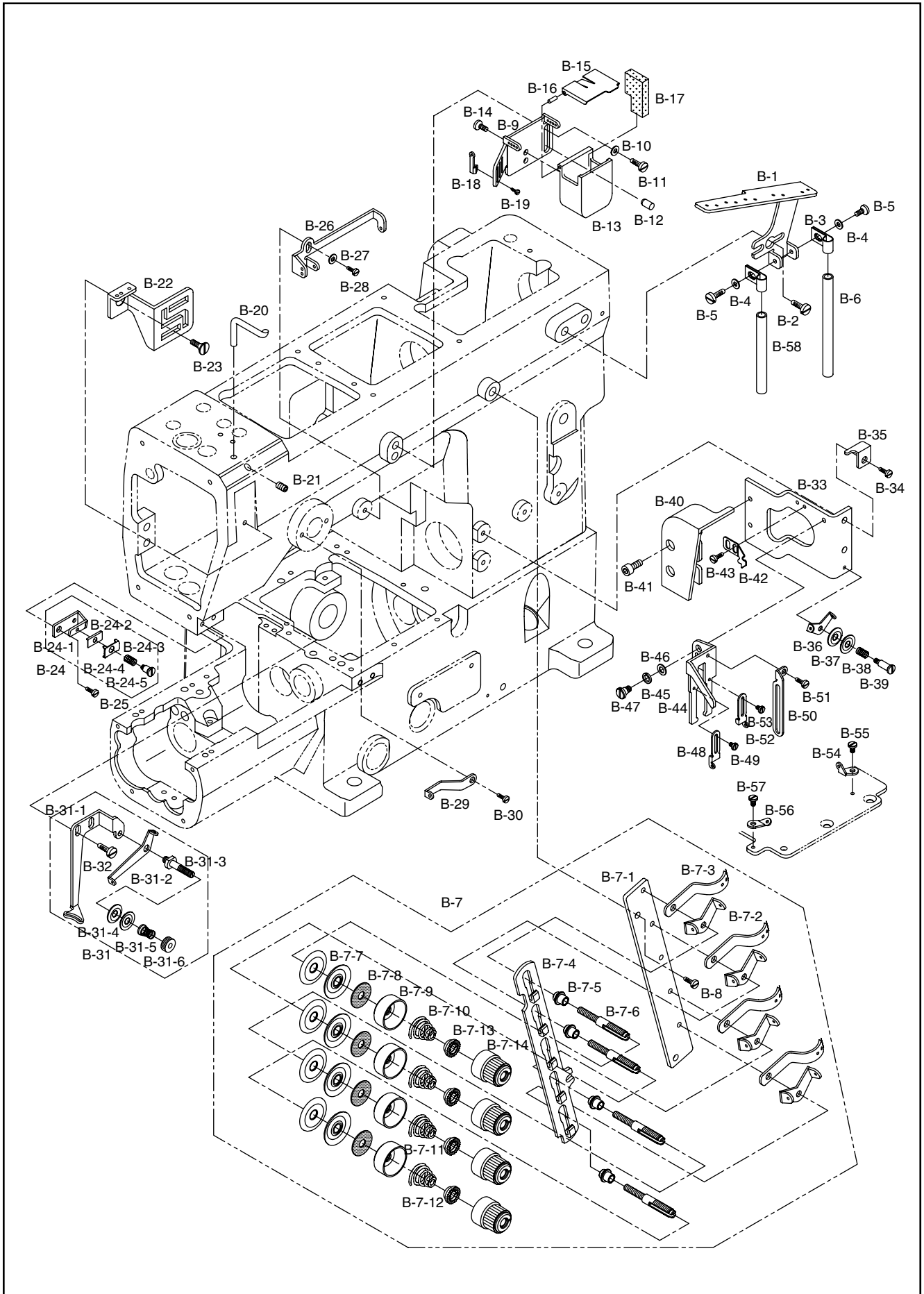
Ref. No.	Parts No.	Note	Name of Parts	품 명	Q' ty	Assembly No.
A-1	GP-001578-03		Arm	암	1	
A-2	GP-001579-04		Bed	베드	1	
A-3	GP-001297.01		Face Plate	면판	1	
A-4	GP-001296.01		Gasket for Face Plate	면판 가스켓	1	
A-5	07016SC-7113		Screw	면판 고정나사(M4×P0.7, L=12)	4	
A-6	01-007R-8130		Rubber Cap for Face Plate	면판 고무마개	1	
A-7	GP-001111.01		Top Cover	윗뚜껑	1	
A-8	GP-001112.01		Gasket for Top Cover	윗뚜껑 가스켓	1	
A-9	07016SC-7113		Screw	윗뚜껑 고정나사(M4×P0.7, L=12)	7	
A-10	GP-000924.00		Rubber Cap for Top Cover	윗뚜껑 고무마개	1	
A-11	GP-001317.00		Oil Window	유창	1	
A-12	44-021R-7400		Rubber Cap for Arm(Top)	암 상면 고무마개	4	
A-13	01-042R-640L		Rubber Cap for Arm(Side)	암 측면 고무마개	1	
A-14	44-021R-7400		Rubber Cap for Arm(Rear)	암 후면 고무마개	1	
A-15	GP-001059-01		Needle Bar Cover	바늘대 실안내 커버	1	
A-16	GP-001057-01		Guide for Needle Bar Cover	가	1	
A-17	SC-000110.01		Screw	바늘대 실안내 커버 가이드 고정나사(M4×P0.7, L=7.8)	2	
A-18	GP-000927.00		Rear Cover Gasket for Arm	암후면커버 가스켓	1	
A-19	GP-000926.00		Rear Cover for Arm	암후면커버	1	
A-20	02004SC-7113		Screw	암후면커버 고정나사(M4×P0.7, L=8)	6	
A-21	GP-001630.00		Oil Seal	베드후면 오일셀	1	
A-22	GP-000924.00		Rear Rubber Cap of Bed	베드후면 고무마개	1	
A-23	GP-000918.00		Eye Guard Bracket 'A'	안전판 브라켓 'A'	1	
A-24	SC-000110.01		Screw	안전판 브라켓 'A' 고정나사(M4×P0.7, L=7.8)	1	
A-25	GP-000919.01		Eye Guard Bracket 'B'	안전판 브라켓 'B'	1	
A-26	WS-000023.00		Spring Washer for Eye Guard	안전판 접시스프링 와셔	1	
A-27	SC-000084.00		Stud Screw for Eye Guard Bracket	안전판 브라켓 단나사	1	
A-28	SN-0101-1600		Nut	안전판 브라켓 고정너트(11/64" n=40)	1	
A-29	GP-000928.00		Eye Guard	안전판	1	
A-30	41-022W-7500		Washer	안전판 고정 와셔(d=3.2, D=6, t=0.5)	2	
A-31	SC-0312-5050		Screw	안전판 고정 나사(1/8" n=44, L=6.5)	2	
A-32	GP-000920.01		Gasket for Bed Cover(Left) Bracket	베드커버(좌) 브라켓 가스켓	1	
A-33	GP-000930.01		Bracket for Bed Cover(Left)	베드커버(좌) 브라켓	1	
A-34	SC-0528-1230		Screw	베드커버(좌) 브라켓 고정나사(9/64" n=40, L=10)	4	
A-35	GP-000922.00		Hinge for Bed Cover(Left)	베드커버(좌) 힌지	1	
A-36	PN-000027.00		Hinge Pin for Bed Cover(Left)	베드커버(좌) 힌지 핀	1	
A-37	SC-000083.00		Screw	베드커버(좌) 힌지 고정나사(M4×P0.7, L=5)	2	
A-38	GP-000931.01		Bed Cover(Left)	베드커버(좌)	1	
A-39	GP-001313.01		Bed Cover(Left) Latch Spring	베드커버(좌) 고정 판스프링	1	
A-40	SC-000083.00		Screw	베드커버(좌) 고정 판스프링 나사(M4×P0.7, L=5)	1	
A-41	GP-000921.00		Rubber Cap for Bed Cover(Left)	베드커버(좌) 고무마개	2	
A-42	GP-000932.00		Extension Cover for Bed Cover(Left)	베드커버(좌) 확장커버	1	
A-43	02015SC-7113		Screw	베드커버(좌) 확장커버 고정나사(M4×P0.7, L=10)	2	
A-44	GP-001389.01		Base for Needle Plate	침판부착 베이스	1	
A-45	SC-000110.01		Screw	침판부착 베이스 고정나사(M4×P0.7, L=7.8)	2	
A-46	GP-001316.00		Main Feed Regulating Push button	주이송 조절버튼	1	
A-47	GP-001315-01		Main Feed Regulating Push button Spring		1	
A-48	RI-000016.00		Retaining Ring	주이송 조절버튼 고정링(호칭경 4, E형)	1	
A-49	GP-001314.00		Rod for Fixing Bed Cover(Left)	베드커버(좌) 고정봉	1	
A-50	AS-000270.00		Bracket for Oil Defender of Lower Shaft(Ass'y)	하축 오일막이 브라켓(조)	1 Set	
A-50-1	GP-001226.00		Bracket for Oil Defender of Lower Shaft	하축 오일막이 브라켓	1	
A-50-2	GP-001227.00		Oil Defender of Lower Shaft	하축 오일막이	1	
A-51	SC-000083.00		Screw	하축 오일막이 브라켓(조) 고정나사(M4×P0.7, L=5)	2	



Ref. No.	Parts No.	Note	Name of Parts	품 명	Q' ty	Assembly No.
A-52	GP-001311-00		Guide Block of Bed Slide Cover	베드슬라이드커버 가이드 블록	1	
A-53	02004SC-7113		Screw	베드슬라이드커버 가이드 블록 고정나사(M4×P0.7, L=8)	2	
A-54	GP-001312-00		Rubber for Guide Block of Bed Slide Cover	베드슬라이드커버 가이드 블록 고무	1	
A-55	GP-001388-00		Bracket for Front Cover of Bed	베드전면커버 브라켓	1	
A-56	07016SC-7113		Screw	베드전면커버 브라켓 고정나사(M4×P0.7, L=12)	2	
A-57	SC-000133-00		Hinge for Front Cover of Bed	베드전면커버 힌지나사	2	
A-58	10-047W-7507		Washer	베드전면커버 힌지나사 와셔(d=5.2 D=10.5, t=1)	2	
A-59	SC-0105-7500		Screw	베드전면커버 힌지나사 고정나사(M4×P0.7, L=4)	2	
A-60	GP-001444-00		Bed Front Cover	베드전면커버	1	
A-61	GP-001318-00		Extension Cover for Bed Front Cover	베드전면 확장커버	1	
A-62	WS-000053-00		Washer	베드전면 확장커버 고정와셔(호칭경 4)	2	
A-63	SC-000110-01		Screw	베드전면 확장커버 고정나사(M4×P0.7, L=7.8)	2	
A-64	SC-000111-00		Screw	베드전면커버 스톱퍼(M4×P0.7, L=12)	1	
A-65	SN-000026-00		Nut	베드전면커버 스톱퍼 너트(M4×P0.7)	1	
A-66	GP-001314-00		Rod for Fixing Bed Cover(Front)	베드전면커버 고정봉	1	
A-67	GP-001313-01		Front Cover Latch Spring	베드전면커버 고정 판스프링	1	
A-68	SC-000083-00		Screw	베드전면커버 고정 판스프링 나사(M4×P0.7, L=5)	1	
A-69	GP-001414-01		Upper Plate(Front) of Bed	베드상면커버(전)	1	
A-70	SC-000111-00		Screw	베드상면커버(전) 고정나사 'A'(M4×P0.7, L=12)	2	
A-71	WS-000053-00		Washer	베드상면커버(전) 고정나사 와셔(호칭경 4)	2	
A-72	SC-000152-00		Screw	베드상면커버(전) 고정나사 'B'(M3×P0.5, L=7)	1	
A-73	SC-000259-00		Screw	베드상면커버(전) 고정나사 'C'(M3×P0.5, L=5)	2	
A-74	GP-001412-00		Looper Cam Cover (Front)	루퍼캠커버(전)	1	
A-75	02010SC-3123		Screw	루퍼캠커버(전) 고정나사(M4×P0.7, L=7.8)	2	
A-76	GP-001632-01		Bed Cover Plate	베드 덮개판	1	
A-77	GP-001466-01		Gasket of Thread Trimming Base	사절베이스 가스켓	1	
A-78	SC-000163-00		Screw	베드 덮개판 고정나사(M4×P0.7, L=8)	6	
A-79	GP-001319-00		Upper Cover(R) of Bed	베드상면커버(후)	1	
A-80	07016SC-7113		Screw	베드상면커버(후) 고정나사(M4×P0.7, L=12)	2	
A-81	GP-001390-00		Slide Cover of Bed	베드 슬라이드 커버	1	
A-82	GP-001551-00		Cover for Looper Cam Shaft	루퍼캠축 커버	1	
A-83	SC-000110-00		Screw	루퍼캠축 커버 고정나사(M4×P0.7, L=7.8)	2	
A-84	GP-000871-00		Cover for Oil Cooling Fan	오일냉각팬 커버	1	
A-85	SC-000110-01		Screw	오일냉각팬 커버 고정나사(M4×P0.7, L=7.8)	2	
A-86	GP-000923-00		Bed Support	베드다리	4	
A-87	GP-001484-01		Oil Pan	오일팬	1	
A-88	SC-0325-3800		Screw	오일팬 고정나사(M8×P1.25, L=20)	4	
A-89	GP-000914-01		Oil Pan Gasket	오일팬 가스켓	1	
A-90	RI-000006-00		Drain Hole Seal	오일배출구 고무링	1	
A-91	SC-000096-00		Screw for Drain Hole	오일배출구 나사	1	
A-92	SC-000166-00		Screw	베드 실린더부 나사(M6×P1.0, L=6)	1	
A-93	GP-001612-00		Machine Number Plate	기번판	1	
A-94	01-035P-7400		Pin for Machine Number Plate	기번판 고정핀	2	
A-95	GP-001652-00		Model Mark	모델마크	1	
A-96	01-035P-7400		Pin for Model Mark	모델마크 고정핀	2	
A-97	PN-000094-00		Pin for Needle Plate Base	침판부착베이스 결합 핀(3×9.4)	2	
A-98	SC-000211-00		Screw	베드전면 확장커버 나사(M5×P0.8, L=12)	2	
A-99	22-013W-2516		Washer	베드전면 확장커버 와셔	2	
A-100	GP-003212-00		Rubber for Upper Bed Cover(F)	베드상면 커버(전) 방진고무	1	
A-101	SC-000570-00		Screw		1	
A-102	WS-000178-00		Spring Washer		1	
A-103	SN-000026-00		Nut		1	
A-104	GP-018205-00		CE Mark	CE	1	

B

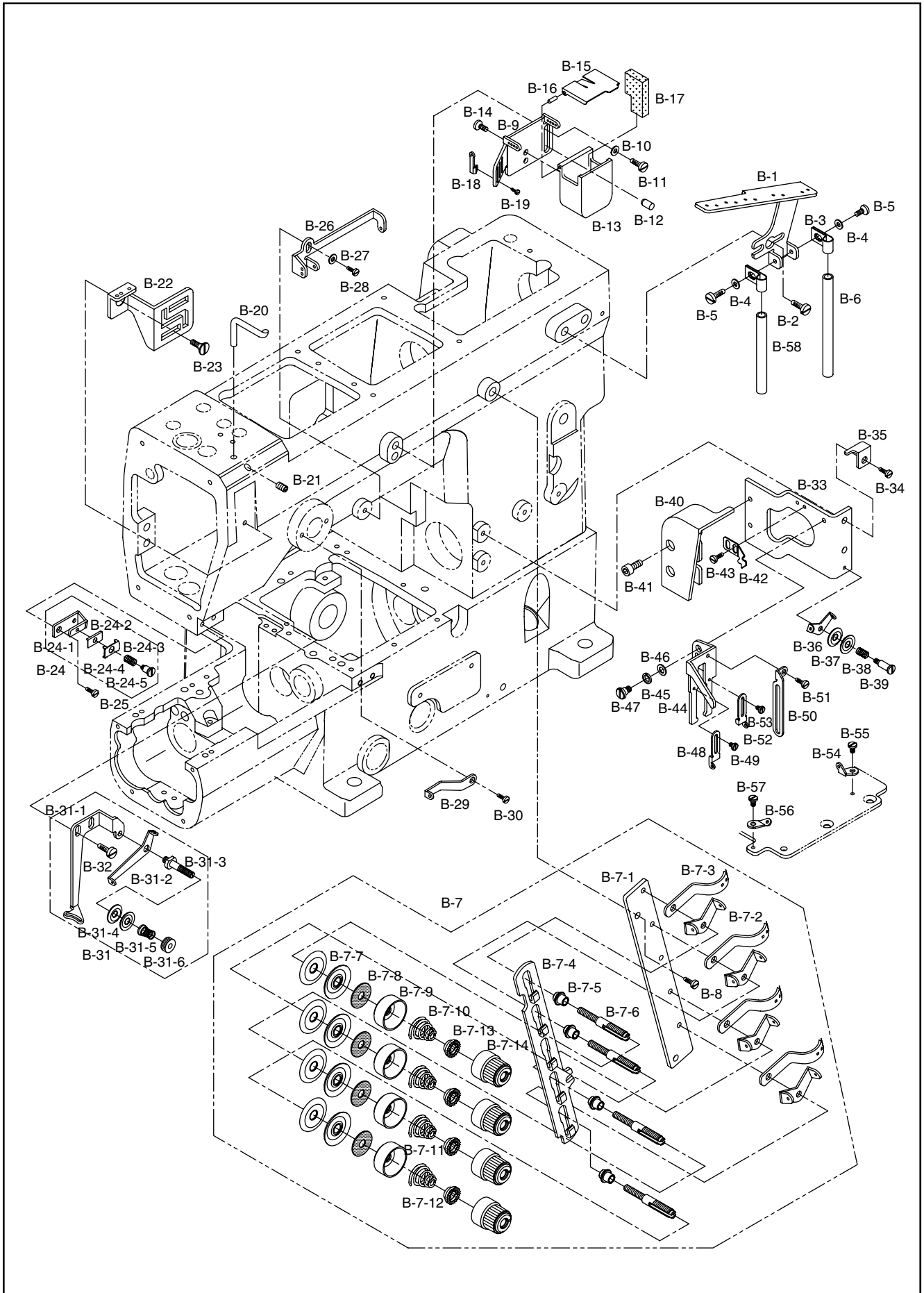
Thread Guide, Tension Adjusting Mechanism 실안내 및 실조절 장치 관계



Ref. No.	Parts No.	Note	Name of Parts	품 명	Q' ty	Assembly No.
B-1	GP-001075-01		Thread Guide Plate	실안내판	1	
B-2	SC-000110-01		Screw	실안내판 고정나사(M4×P0.7, L=7.8)	2	
B-3	GP-000905-01		Bracket for Thread Eyelet Pipe	실안내 파이프 브라켓	2	
B-4	WS-000053-00		Washer	실안내 파이프 브라켓 와셔(d=4, D=8, t=0.8)	2	
B-5	SC-0502-2302		Screw	실안내 파이프 브라켓 고정나사(9/64" n=40, L=6)	2	
B-6	GP-001704-01		Thread Eyelet Pipe(R)(Non-Auto Trimmer)	실안내 파이프(우)(비사절)	1	
B-7	AS-000323-00		Thread Tension Device(Ass'y)	실조절장치(조)(비사절)	1 Set	
B-7-1	GP-001705-00		Tension Post Support(Non-Auto Trimmer)	실조절장치 베이스(비사절)	1	
B-7-2	GP-000907-00		Thread Guide 'A' of Thread Tension Device	실조절장치 실안내 A	5	
B-7-3	GP-000900-00		Thread Guide 'B' of Thread Tension Device	실조절장치 실안내 B	5	
B-7-4	GP-001706-00		Tension Disc Separator(Non-Auto Trimmer)	실조절장치 접시 열림판(비사절)	1	
B-7-5	GP-000902-00		Tension Post Ferrule	실조절장치 포스트 베이스	5	
B-7-6	GP-000901-00		Tension Post	실조절장치 포스트	5	
B-7-7	GP-000908-00		Tension Disc	실조절장치 접시	10	
B-7-8	11084AF-A001		Felt for Thread Tension Device	실조절장치 펠트	5	
B-7-9	GP-000909-00		Retainer for Thread Tension Spring Cap	실조절장치 캡받침	5	
B-7-10	GP-000904-00		Needle Thread Tension Spring	바늘실 장력조절 스프링	3	
B-7-11	GP-000903-00		Top Cover Thread Tension Spring	장식실 장력조절 스프링	1	
B-7-12	GP-000903-00		Looper Thread Tension Spring	루퍼실 장력조절 스프링	1	
B-7-13	GP-000906-00		Stopper for Tension Spring	실조절장치 스프링 스토퍼	5	
B-7-14	AS-000259-00		Thread Tension Spring Cap(Ass'y)	실조절장치 캡(조)	5 Set	
	GP-001461-00		Thread Tension Spring Cap	실조절장치 캡	5	
	GP-001462-00		Bushing for Thread Tension Spring Cap	실조절장치 캡 붓싱	5	
B-8	SC-000110-01		Screw	실조절장치 베이스 고정나사(M4×P0.7, L=7.8)	2	
B-9	GP-001074-00		Bracket for Oil Container	바늘실 급유탱크 브라켓	1	
B-10	WS-000053-00		Washer	바늘실 급유탱크 브라켓 와셔(호칭경4)	1	
B-11	SC-000110-01		Screw	바늘실 급유탱크 브라켓 고정나사(M4×P0.7, L=7.8)	1	
B-12	44-0959-7500		Pin for Oil Container Bracket	바늘실 급유탱크 브라켓 고정핀	1	
B-13	GP-000933-00		Oil Tank	바늘실 급유탱크	1	
B-14	SC-000141-00		Screw	바늘실 급유탱크 고정나사(F형 ST2.2, L=5.5)	2	
B-15	GP-001049-00		Oil Tank Cover	바늘실 급유탱크 커버	1	
B-16	PN-000057-00		Spring Pin	바늘실 급유탱크 커버 스프링핀(호칭경 2, L=6)	2	
B-17	GP-000925-00		Oil Tank Felt	바늘실 급유탱크 펠트	1	
B-18	GP-001073-01		Needle Thread Eyelet	바늘실 아이렛	3	
B-19	SC-000270-00		Screw	바늘실 아이렛 고정나사(3/32" n=56, L=3.8)	3	
B-20	GP-000938-00		Needle Thread Guide	바늘실 가이드	1	
B-21	SC-000131-00		Screw	바늘실 가이드 고정나사(M4×P0.7, L=10)	1	
B-22	GP-000929-00		Cover for Needle Thread Take Up	바늘실 실채기 커버	1	
B-23	SC-000115-00		Screw	바늘실 실채기 커버 고정나사(M4×P0.7, L=7)	1	
B-24	AS-000273-00		Supplementary Tension Device for Needle Thread(Ass'y)	바늘실 보조 장력조절 장치(조)	1 Set	
B-24-1	GP-000940-00		Needle Thread Retainer Support	바늘실 보조 장력조절 브라켓	1	
B-24-2	GP-000939-00		Needle Thread Retainer Disc Support	바늘실 보조 장력조절 디스크 지지판	1	
B-24-3	GP-000942-00		Needle Thread Retainer Disc	바늘실 보조 장력조절 디스크	1	
B-24-4	GP-000941-00		Needle Thread Retainer Spring	바늘실 보조 장력조절 스프링	1	
B-24-5	SC-000087-00		Screw for Needle Thread Retainer	바늘실 보조 장력조절 나사	1	
B-25	SC-000110-01		Screw	바늘실 보조 장력조절 브라켓 고정나사(M4×P0.7, L=7.8)	1	
B-26	GP-000936-00		Top Cover Thread Eyelet(Right)	장식실 아이렛(우)	1	
B-27	WS-000053-00		Washer	장식실 아이렛(우) 와셔(호칭경4)	1	

B

Thread Guide, Tension Adjusting Mechanism 실안내 및 실조절 장치 관계

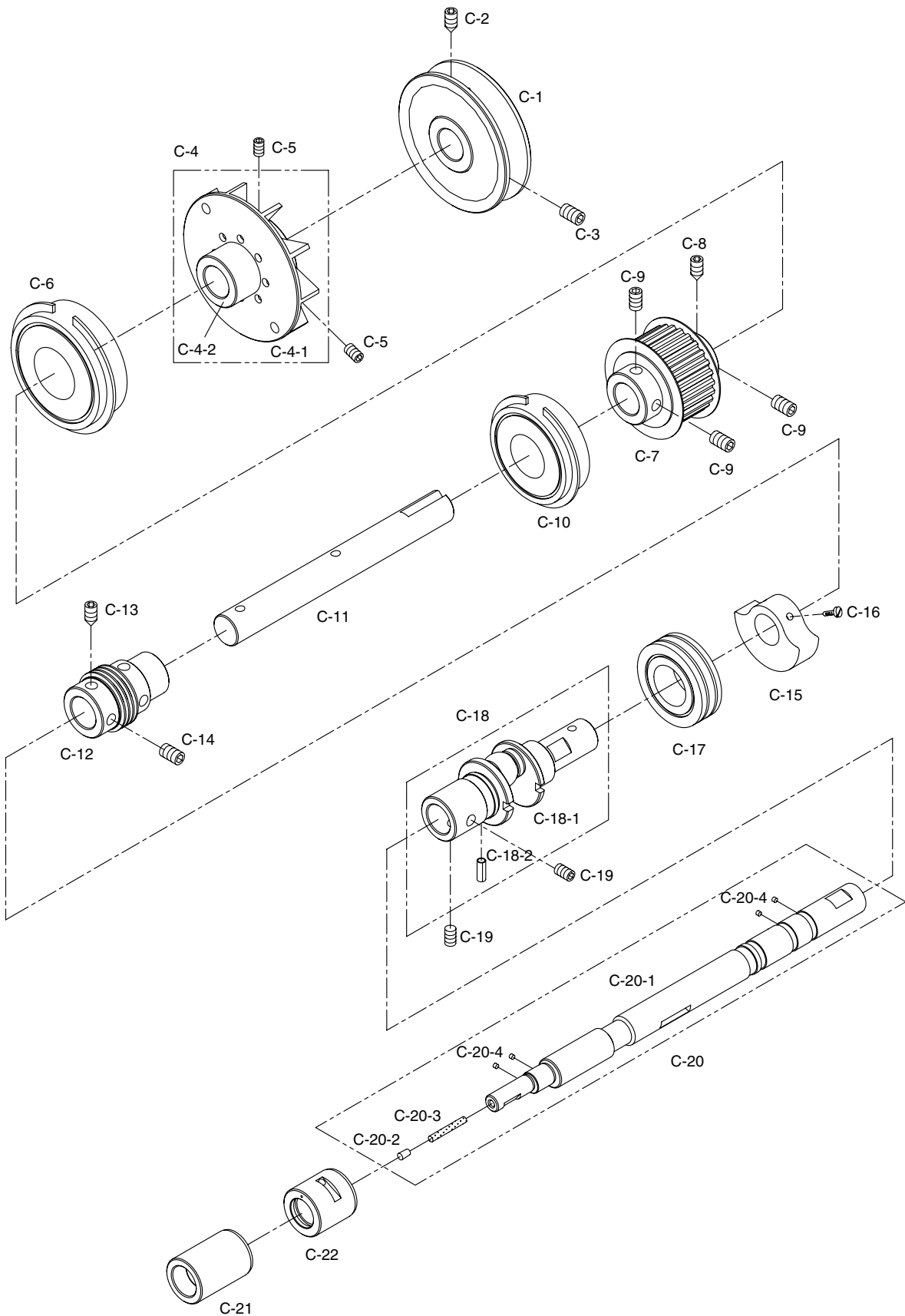


Ref. No.	Parts No.	Note	Name of Parts	품 명	Q' ty	Assembly No.
B-28	SC-000110-01		Screw	장식실 아일렛(우) 고정나사(M4×P0.7, L=7.8)	1	
B-29	GP-000935-00		Top Cover Thread Eyelet(Left)	장식실 아일렛(좌)	1	
B-30	SC-000110-01		Screw	장식실 아일렛(좌) 고정나사(M4×P0.7, L=7.8)	1	
B-31	AS-000269-00		Supplementary Tension Device for Top Cover Thread(Assembly)	장식실 보조 장력조절장치(조)	1 Set	
B-31-1	GP-000937-00		Top Cover Thread Guide	장식실 가이드	1	
B-31-2	GP-000946-00		Supplementary Guide of Top Cover Thread	장식실 보조 가이드	1	
B-31-3	GP-000943-01		Post for Controlling Top Cover Thread Tension	장식실 보조 장력조절 봉	1	
B-31-4	GP-000945-00		Supplementary Tension Disc of Top Cover Thread	장식실 보조 장력조절 접시	2	
B-31-5	GP-000944-00		Supplementary Tension Spring for Top Cover Thread	장식실 보조 장력조절 스프링	1	
B-31-6	SN-000013-00		Nut for Top Cover Thread Tension	장식실 보조 장력조절 너트	1	
B-32	SC-000110-01		Screw	장식실 가이드 고정나사(M4×P0.7, L=7.8)	2	
B-33	GP-001303-00		Bracket for Looper Cam	루퍼캠 커버 브라켓	1	
B-34	SC-000110-00		Screw	루퍼캠 커버 브라켓 고정나사(M4×P0.7, L=7.8)	2	
B-35	GP-001310-00		Stopper for Looper Thread Guide Bracket	루퍼 실안내 브라켓 스톱퍼	1	
B-36	GP-001309-00		Looper Thread Sub Guide Bracket	루퍼실 보조안내 브라켓	1	
B-37	GP-000945-00		Supplementary Tension Disc of Looper Thread	루퍼실 보조 장력조절 접시	2	
B-38	GP-002956-00		Supplementary Tension Spring of Looper Thread	루퍼실 보조 장력조절 스프링	1	
B-39	SC-000121-00		Screw for Looper Thread Sub Guide Bracket	루퍼실 보조 안내 브라켓 나사	1	
B-40	GP-001413-00		Looper Cam Cover (Rear)	루퍼캠 커버(후)	1	
B-41	SC-000167-00		Screw	루퍼캠 커버(후) 고정나사(M4×P0.7, L=6)	2	
B-42	GP-001304-01		Holder for Looper Thread Guide Bracket	루퍼 실안내 브라켓 홀더	1	
B-43	SC-000122-00		Screw	루퍼 실안내 브라켓 홀더 나사(M3×P0.5, L=3.5)	2	
B-44	GP-001305-00		Bracket for Looper Thread Guide	루퍼 실안내 브라켓	1	
B-45	WS-000036-00		Spring Washer for Looper Thread Guide Bracket	루퍼 실안내 브라켓 스프링와셔	1	
B-46	10-020W-2700		Washer	루퍼 실안내 브라켓 와셔(d=5.3, D=10, t=1)	1	
B-47	SC-000120-00		Stud for Looper Thread Guide Bracket	루퍼 실안내 브라켓 단나사	1	
B-48	GP-001307-00		Looper Thread Guide(Left)	루퍼 실안내(좌)	1	
B-49	SC-000119-00		Screw	루퍼 실안내 고정나사(M2.5×P0.45, L=3.7)	1	
B-50	GP-001306-00		Looper Thread Guide(Middle)	루퍼 실안내(중)	1	
B-51	SC-000107-00		Screw	루퍼 실안내(중) 고정나사(M3×P0.5, L=5)	1	
B-52	GP-001308-00		Looper Thread Guide(Right)	루퍼 실안내(우)	1	
B-53	SC-000119-00		Screw	루퍼 실안내(우) 고정나사(M2.5×P0.45, L=3.7)	1	
B-54	GP-001463-00		Looper Thread Eyelet(Right)	루퍼실 아일렛(우)	1	
B-55	SC-000122-00		Screw	루퍼실 아일렛(우) 고정나사(M3×P0.5, L=3.5)	1	
B-56	GP-001464-00		Looper Thread Eyelet(Left)	루퍼실 아일렛(중)	1	
B-57	SC-000122-00		Screw	루퍼실 아일렛(중) 고정나사(M3×P0.5, L=3.5)	1	
B-58	GP-005178-00		Thread Eyelet Pipe(L)(Non-Auto Trimmer)	실안내 파이프(좌)(비사절)	1	



Lower Shaft Mechanism

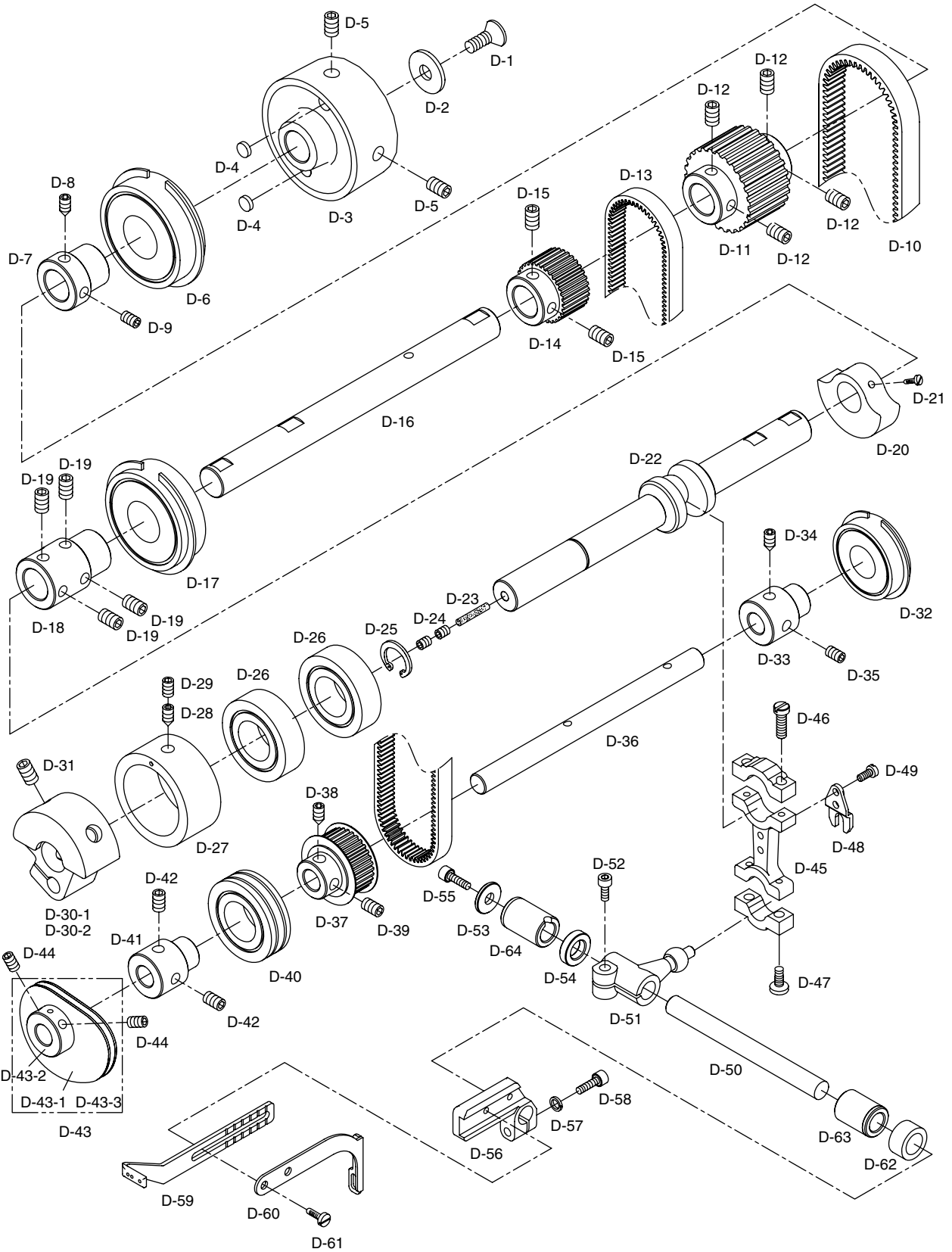
하축 관계



Ref. No.	Parts No.	Note	Name of Parts	품 명	Q' ty	Assembly No.
C-1	GP-000859-00		Pulley for Lower Shaft	하축폴리	1	
C-2	SC-A117-4417		Screw	하축폴리 고정나사 A(1/4" n=40 L=9)	1	
C-3	SC-A308-4517		Screw	하축폴리 고정나사 B(1/4" n=40 L=6)	1	
C-4	AS-000258-00		Oil Cooling Fan[Ass'y]	오일 냉각팬(조)	1 Set	
C-4-1	GP-000861-00		Oil Cooling Fan	오일 냉각팬	1	
C-4-2	GP-000860-00		Bearing Bushing (R) for Lower Shaft	하축 후베어링 붓싱	1	
C-5	SC-0105-7500		Screw	오일 냉각팬(조) 고정나사(M4×P0.7, L=4)	2	
C-6	BR-000033-00		Ball Bearing	하축 후베어링(NTN 6205LB NR)	1	
C-7	GP-000862-00		Timming Pulley for Lower Shaft	하축 타이밍폴리	1	
C-8	SC-A117-4417		Screw	하축 타이밍폴리 고정나사 A(1/4" n=40 L=9)	1	
C-9	SC-A308-4517		Screw	하축 타이밍폴리 고정나사 B(1/4" n=40 L=6)	3	
C-10	BR-000029-00		Ball Bearing	하축 중베어링(NTN 6204LB NR)	1	
C-11	GP-000863-00		Lower Shaft(R)	하축(후)	1	
C-12	GP-000864-00		Driving Worm for Oil Pump	오일펌프 구동웜	1	
C-13	SC-A117-4417		Screw	오일펌프 구동웜 고정나사 A(1/4" n=40 L=9)	2	
C-14	SC-A308-4517		Screw	오일펌프 구동웜 고정나사 B(1/4" n=40 L=6)	2	
C-15	GP-000846-00		Balance for Lower Shaft	하축 밸런스	1	
C-16	SC-000110-01		Screw	하축 밸런스 고정나사(M4×P0.7, L7.8)	2	
C-17	BR-000034-00		Ball Bearing	하축 전베어링(NTN 6004Z: 2 O-ring)	1	
C-18	AS-000256-00		Lower Shaft(M) [Ass'y]	하축(중) (조)	1 Set	
C-18-1	GP-000866-00		Lower Shaft(M)	하축(중)	1	
C-18-2	PN-000026-00		Spring Pin	스프링 핀(호칭경2, L=6)	1	
C-19	SC-A550-4517		Screw	하축(중) (조) 고정나사(1/4" n=40 L=4.5)	2	
C-20	AS-000257-00		Lower Shaft(F) [Ass'y]	하축(전) (조)	1 Set	
C-20-1	GP-000868-00		Lower Shaft(F)	하축(전)	1	
C-20-2	GP-000867-00		Cap	하축(전) 유심 마개	1	
C-20-3	GP-000869-00		Oil Wick	하축(전) 유심(φ3, L=35)	1	
C-20-4	GP-000870-00		Cap Felt	하축(전) 마개 펠트	4	
C-21	GP-000912-01		Lower Shaft Front Bushing	하축 전붓싱	1	
C-22	GP-000913-00		Lower Shaft Rear Bushing	하축 후붓싱	1	

D

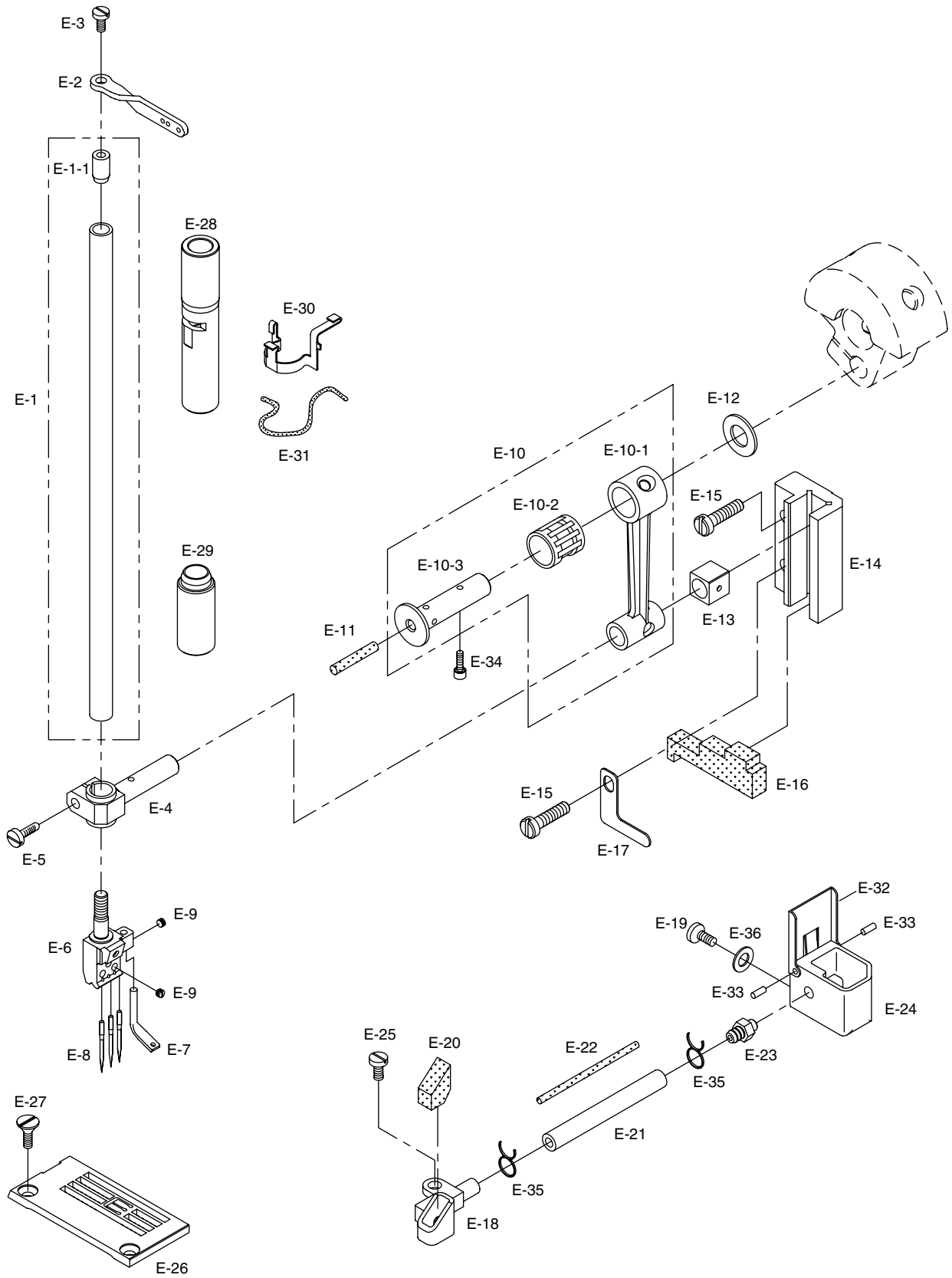
Upper Shaft Mechanism 상축 관계





Ref. No.	Parts No.	Note	Name of Parts	품 명	Q' ty	Assembly No.
D-1	02-020S-9570		Screw	마개나사(M6×P1.0, L=16)	1	
D-2	02-019R-9570		Stopper for Upper Shaft Pulley	상축폴리마개	1	
D-3	GP-000841.00		Upper Shaft Pulley	상축폴리	1	
D-4	12-005B-2507		Magnet for Upper Shaft Pulley	상축폴리 자석	2	
D-5	SC-A308-4517		Screw	상축폴리 고정나사(1/4" n=40 L=6)	2	
D-6	BR-000029.00		Ball Bearing	상축 후베어링(NTN 6204LB NR)	1	
D-7	GP-000842.00		Bearing Bushing (R) for Upper Shaft	상축 후베어링 붓싱	1	
D-8	SC-A117-4417		Screw	상축 후베어링 붓싱 고정나사 A(1/4" n=40 L=9)	1	
D-9	SC-A308-4517		Screw	상축 후베어링 붓싱 고정나사 B(1/4" n=40 L=6)	1	
D-10	BE-000005.00		Timming Belt	상하축 타이밍벨트(Unitta 220 XL 075)	1	
D-11	GP-000843.00		Timming Pulley for Upper Shaft	상축 타이밍폴리	1	
D-12	SC-A308-4517		Screw	상축 타이밍폴리 고정나사(1/4" n=40 L=6)	4	
D-13	BE-000006.00		Timming Belt	루퍼캠 구동 타이밍벨트(Unitta 384-3GT-8)	1	
D-14	GP-001502.00		Driving Timming Pulley for Looper Cam	루퍼캠 구동 타이밍 폴리	1	
D-15	SC-A308-4517		Screw	루퍼캠 구동 타이밍 폴리 고정나사(1/4" n=40 L=6)	2	
D-16	GP-000844.00		Upper Shaft (R)	상축(후)	1	
D-17	BR-000029.00		Ball Bearing	상축 중베어링(NTN 6204LB NR)	1	
D-18	GP-000845.00		Bearing Bushing (M) for Upper Shaft	상축 중베어링 붓싱	1	
D-19	SC-A308-4517		Screw	상축 중베어링 붓싱 고정나사(1/4" n=40 L=6)	4	
D-20	GP-000846.00		Balance for Upper Shaft	상축 밸런스	1	
D-21	SC-000110.01		Screw	상축 밸런스 고정나사(M4×P0.7, L=7.8)	2	
D-22	GP-000847.00		Upper Shaft (F)	상축(전)	1	
D-23	GP-001615.00		Oil Wick	상축(전) 유심(φ3, L=85)	1	
D-24	SC-0105-7500		Screw	상축(전) 유심 마개나사(M4×P0.7, L=4)	2	
D-25	RI-000015.00		C-ring	상축(전) C형 멈춤링(호칭경15)	1	
D-26	BR-000030.00		Ball Bearing	상축 전베어링(NTN 6202LB)	2	
D-27	GP-000848.00		Housing for Upper Shaft Bearing(F)	상축 전베어링 하우징	1	
D-28	SC-A117-4417		Screw	상축 전베어링 하우징 고정나사 A(1/4" n=40 L=9)	1	
D-29	SC-A550-4517		Screw	상축 전베어링 하우징 고정나사 B(1/4" n=40 L=4.5)	1	
D-30-1	GP-000849.00		Link Cam(Needle Bar Stroke 31mm)	링크캠(바늘대 스트로크 31mm)	1	
D-30-2	GP-007766.00		Link Cam(Needle Bar Stroke 33mm)	링크캠(바늘대 스트로크 33mm)	1	
D-31	SC-000080.00		Screw	링크캠 고정나사(5/16" n=24 L=15.5)	2	
D-32	BR-000031.00		Ball Bearing	루퍼캠 축 후베어링(NTN 6202ZZ NR)	1	
D-33	GP-001549.00		Bushing for Looper Cam Shaft Bearing	루퍼캠 축 후베어링 붓싱	1	
D-34	SC-A117-4417		Screw	루퍼캠 축 베어링 붓싱 고정나사 A(1/4" n=40 L=9)	1	
D-35	SC-A308-4517		Screw	루퍼캠 축 베어링 붓싱 고정나사 B(1/4" n=40 L=6)	1	
D-36	GP-001550.00		Looper Cam Shaft	루퍼캠 축	1	
D-37	GP-001501.00		Timming Pulley for Looper Cam Shaft	루퍼캠 축 타이밍 폴리	1	
D-38	SC-A117-4417		Screw	루퍼캠 축 타이밍 폴리 고정나사 A(1/4" n=40 L=9)	1	
D-39	SC-A308-4517		Screw	루퍼캠 축 타이밍 폴리 고정나사 B(1/4" n=40 L=6)	1	
D-40	BR-000032.00		Ball Bearing	루퍼캠 축 전베어링(NTN 6002LB; 2 O-ring)	1	
D-41	GP-001549.00		Bushing for Looper Cam Shaft Bearing	루퍼캠 축 전베어링 붓싱	1	
D-42	SC-A308-4517		Screw	루퍼캠 축 베어링 붓싱 고정나사(1/4" n=40 L=6)	2	
D-43	AS-000279.00		Looper Cam [Ass'y]	루퍼캠(조)	1 Set	
D-43-1	GP-001391.00		Looper Cam	루퍼캠	2	
D-43-2	CL-000027.00		Looper Cam Collar	루퍼캠 카라	1	
D-43-3	GP-001392.00		Looper Cam Spacer	루퍼캠 스페이서	1	
D-44	SC-0164-2700		Screw	루퍼캠(조) 고정나사(M5×P0.8, L=5)	2	
D-45	GP-000850.00		Connect Rod for Take Up Driver	실채기축 구동레버 연결로드	1	
D-46	SC-000100.01		Screw	구동레버 연결로드 고정나사 'A'(11/64" n=32, L=13)	2	
D-47	SC-000470-00		Screw	구동레버 연결로드 고정나사 'B'	2	
D-48	GP-000852.00		Guide for Thread Take Up Driving Lever Shaft	실채기축 구동레버 안내	1	
D-49	SC-000081.00		Screw	구동레버 안내 고정나사(1/8" n=40, L=7.5)	2	
D-50	GP-000855.00		Driving Shaft for Thread Takp Up	실채기 구동축	1	
D-51	GP-000853.00		Driving Lever for Thread Take Up Shaft	실채기축 구동레버	1	
D-52	SC-0109-2350		Screw	실채기축 구동레버 고정나사(M6×P1.0, L=14)	1	
D-53	WS-000022.00		Washer	실채기축 구동레버 와셔(d=5.5, D=15, t=1.8)	1	
D-54	GP-000854.00		Spacer for Thread Take Up Driving Lever	실채기축 구동레버 스페이서	1	
D-55	09-016S-9570		Screw	실채기 구동축 나사(M5×P0.8, L=12)	1	
D-56	GP-000856.00		Bracket for Thread Take Up Lever	실채기 브라켓	1	
D-57	10-020W-2700		Washer	실채기 브라켓 와셔(D1=5.3, D2=10, t=1)	1	
D-58	SC-0162-5607		Screw	실채기 브라켓 고정나사(M5×P0.8, L=15)	1	
D-59	GP-000857.00		Needle Thread Take Up Lever	바늘실 실채기	1	
D-60	GP-000858.00		Top Cover Thread Takp Up Lever	장식실 실채기	1	
D-61	SC-A170-8670		Screw	실채기 고정나사(9/64" n=40, L=7)	2	
D-62	GP-001707.00		Oil Seal	실채기축 전붓싱 오일씸	1	
D-63	GP-001042-01		Bushing(F) for Thread Take Up Shaft		1	
D-64	GP-001043.00		Bushing(R) for Thread Take Up Shaft	실채기축 후붓싱	1	

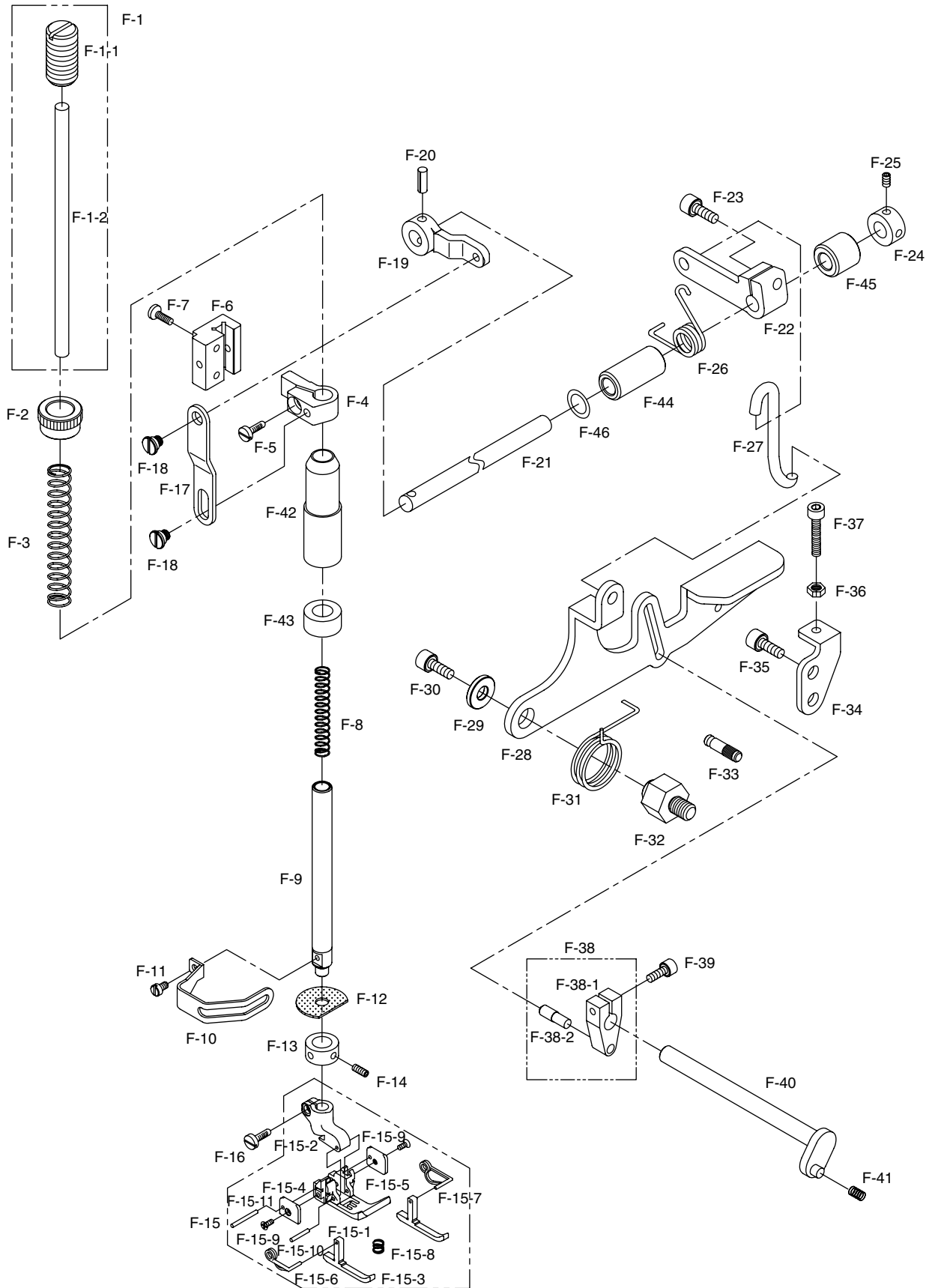
Needle Bar Mechanism 바늘대 관계



Ref. No.	Parts No.	Note	Name of Parts	품 명	Q' ty	Assembly No.
E-1	AS-000272-00		Needle Bar	바늘대(조)	1 Set	
E-1-1	GP-001280-00		Needle Bar Insert Bushing	바늘대삽입붓싱	1	
E-2	GP-001286-00		Needle Bar Take Up Thread	바늘대실채기	1	
E-3	SC-0365-3710		Needle Bar Take Up Thread Screw	바늘대실채기 쥘나사	1	
E-4	GP-001293-00		Needle Bar Holder	바늘대잡이	1	
E-5	SC-0174-1230		Needle Bar Holder Screw	바늘대잡이 쥘나사	1	
E-6	GP-001295-00		Needle Holder	바늘잡이	1	
E-7	GP-001291-00		Top Cover Thread Eyelet	장식실아일렛	1	
E-8	GP-001299-00		Needle	바늘	3	
E-9	SC-000116-00		Needle Fix Screw	바늘 고정나사	4	
E-10	AS-000348-00		Needle Bar Connecting Rod(Ass'y)	바늘대 연결로드(조)	1 Set	
E-10-1	GP-001292-00		Needle Bar Connecting Rod	바늘대 연결로드	1	
E-10-2	BR-000022-00		Roller Bearing	바늘대 크랭크 롤러 베어링(내경8, 외경11, 폭13)	1	
E-10-3	PN-000038-00		Needle Bar Connecting Rod Pin	바늘대 연결로드핀	1	
E-11	GP-001300-00		Needle Bar Connecting Rod Pin Oil Wick	바늘대 연결로드핀 유심	1	
E-12	WS-000035-00		Needle Bar Connecting Rod Washer	바늘대 연결로드 와셔	1	
E-13	GP-001294-00		Needle Bar Guide Block	바늘대 안내블럭	1	
E-14	GP-001283-00		Needle Bar Holder Guide	바늘대 잡이안내	1	
E-15	SC-000101-00		Needle Bar Holder Guide Screw	바늘대 잡이안내고정나사	2	
E-16	GP-001288-00		Needle Bar Holder Guide Sponge	바늘대 잡이안내스폰지	1	
E-17	GP-001287-00		Sponge Holder	스폰지잡이	1	
E-18	AS-000271-00		Under Thread Oil Tank(Ass'y)	밑실오일탱크(조)	1 Set	
E-19	SC-000110-01		Under Thread Oil Tank Screw	밑실오일탱크 쥘나사	1	
E-20	GP-001290-00		Silicon Lubrication Felt	실리콘급유felt	1	
E-21	44-012C-1230		Under Thread Oil Tank Hose	밑실오일탱크 호스 $\phi 4$	1	
E-22	-		Under Thread Oil Tank Oil Wick	밑실오일탱크 유심	1	
E-23	GP-001276-00		Silicon Lubrication Tank Nipple	실리콘급유탱크니플	1	
E-24	GP-001275-00		Silicon Lubrication Tank	실리콘 급유탱크	1	
E-25	SC-000110-01		Silicon Lubrication Tank Screw	실리콘 급유탱크 쥘나사	2	
E-26	GP-001320-01		Needle Plate	침판	1	
E-27	SC-0309-3800		Needle Plate Screw	침판 쥘나사	2	
E-28	GP-001284-00		Needle Bar Bushing(Upper)	바늘대 상붓싱	1	
E-29	GP-001278-00		Needle Bar Bushing(Lower)	바늘대 하붓싱	1	
E-30	GP-001285-00		Needle Bar Oil Wick Holder	바늘대 유심잡이	1	
E-31	GP-003376-00		Needle Bar Oil Wick	바늘대 유심	1	
E-32	GP-001289-00		Under Thread Oil Tank Cap	밑실 실리콘 급유 탱크 캡	1	
E-33	PN-000039-00		Pin	밑실 실리콘 급유 탱크 캡 핀	2	
E-34	44-030S-106L		Screw	바늘대 연결로드핀 고정나사	1	
E-35	GP-002026-00		Hose Holder	밑실 오일탱크 호스잡이	2	
E-36	WS-000077-00		Washer	실리콘 급유탱크 와셔	2	

F

Presser Foot Mechanism 누름대 관계

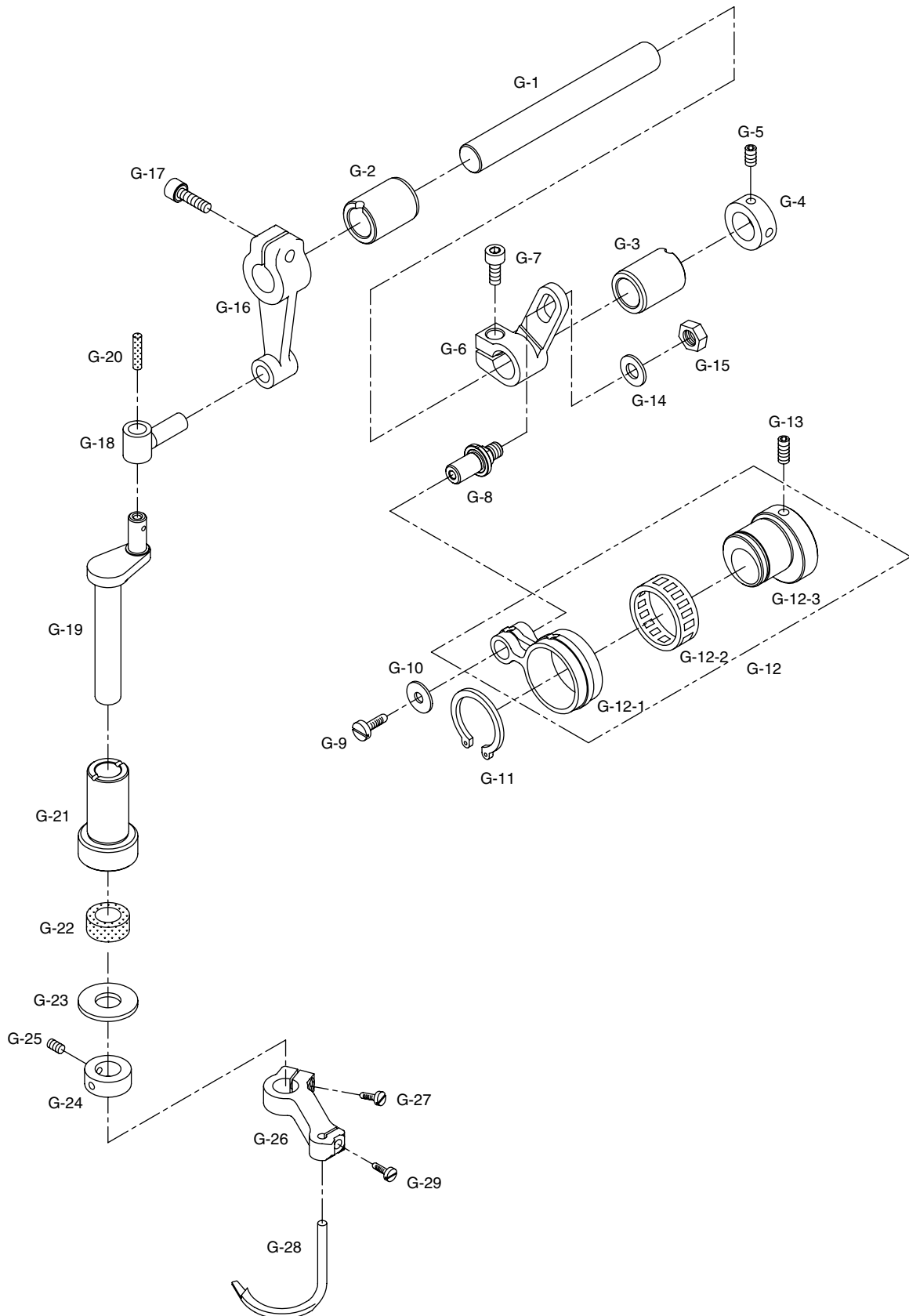


Ref. No.	Parts No.	Note	Name of Parts	품 명	Q' ty	Assembly No.
F-1	AS-000274-00		Pressure Regulating Screw [Ass'y]	누름대압력조절나사(조)	1 Set	
F-1-1	SC-000123-00		Pressure Regulating Screw	누름대압력조절나사	1	
F-1-2	GP-001321-00		Guide for Pressure Regulating Screw Spring	누름대압력조절나사스프링가이드	1	
F-2	SN-000016-00		Nut for Pressure Regulating Screw	누름대압력조절나사너트	1	
F-3	GP-001322-00		Presser Bar Spring (L)	누름대스프링(대)	1	
F-4	GP-001323-00		Holder for Presser Bar	누름대잡이	1	
F-5	SC-0175-1230		Screw	누름대잡이 고정나사(11/64" n=40 L=8)	1	
F-6	GP-001324-00		Guide Block for Presser Bar Holder	누름대 잡이 안내 블럭	1	
F-7	SC-0498-3710		Screw	누름대 잡이 안내 블럭 고정나사(11/64" n=40 L=16)	2	
F-8	GP-001325-00		Presser Bar Spring (S)	누름대스프링(소)	1	
F-9	GP-001326-00		Presser Bar	누름대	1	
F-10	GP-001327-00		Finger Guard	핑기가야드	1	
F-11	SC-000124-00		Screw	핑기가야드 고정나사(M3×P0.5, L=5)	1	
F-12	RI-000011-00		Oil Protector Ring for Presser Bar	누름대 오일막이 링	1	
F-13	CL-000024-00		Collar For Presser Bar	누름대카라	1	
F-14	SC-0105-7500		Screw	누름대카라 고정나사(M4×P0.7, L=4)	2	
F-15	AS-000288-00		Presser Foot (Ass'y)	노루발(조)	1 Set	
F-15-1	GP-001567-00		Presser Foot(Lower)	노루발(하)	1	
F-15-2	GP-001552-00		Presser Foot(Upper)	노루발(상)	1	
F-15-3	GP-001536-00		Sub-Presser Foot	보조노루발	2	
F-15-4	GP-001540-00		Guide(L) for Sub-Presser Foot	보조노루발 가이드(좌)	1	
F-15-5	GP-001541-00		Guide(R) for Sub-Presser Foot	보조노루발 가이드(우)	1	
F-15-6	GP-001538-00		Presser Foot Spring (L)	노루발 스프링(좌)	1	
F-15-7	GP-001537-00		Presser Foot Spring (R)	노루발 스프링(우)	1	
F-15-8	GP-001539-00		Presser Foot Spring (Lower)	노루발 스프링(하)	1	
F-15-9	SC-000144-00		Screw	보조 노루발 가이드 나사(3/32" n=56 L=5.5)	2	
F-15-10	PN-000058-00		Pin	노루발 결합 힌지핀(φ1.6, L=11)	1	
F-15-11	PN-000060-00		Spring Pin	노루발 스프링핀(호칭경1.6, L=20)	1	
F-16	SC-0502-2302		Screw	노루발(조) 고정나사(9/64" n=40 L=6)	1	
F-17	GP-001328-00		Link for Presser Bar	누름대링크	1	
F-18	GP-001329-00		Hinge Screw for Presser Bar Link	누름대 링크 고정 단나사	2	
F-19	GP-001330-00		Lifter Link Lever for Presser Bar	누름대올림링크레버	1	
F-20	PN-000063-00		Spring Pin	무릎올림축 스프링핀(호칭경4, L=16)	1	
F-21	GP-001331-00		Knee-Lifting Shaft	무릎올림축	1	
F-22	GP-001332-00		Knee-Lifting Connecting Crank	무릎올림 연결크랭크	1	
F-23	SC-0162-5607		Screw	무릎올림축 연결크랭크 고정나사(M5×P0.8, L=15)	1	
F-24	CL-000025-00		Collar for Knee-Lift Shaft	무릎올림축 카라	1	
F-25	SC-0104-5607		Screw	무릎올림축 카라 고정나사(11/64" n=40 L=5)	2	
F-26	GP-001333-00		Spring for Knee-Lifting Connecting Crank	무릎올림 연결크랭크 스프링	1	
F-27	GP-001334-00		Knee-Lifting Link	무릎올림 링크	1	
F-28	GP-001336-00		Knee-Lifting Lever(Non-auto. Trimmer)	무릎올림 레버(비사절용)	1	
F-29	WS-000037-00		Washer for Knee-Lifting Lever	무릎올림 레버 와셔	1	
F-30	SC-000153-00		Screw	무릎올림 레버 나사(M6×P1.0, L=10)	1	
F-31	GP-001337-00		Spring for Knee-Lifting Lever	무릎올림 레버 스프링	1	
F-32	GP-001338-01		Knee-Lifting Hinge	무릎올림 힌지	1	
F-33	PN-000040-00		Stopper Pin for Knee-Lifting Lever Spring	무릎올림레버 스프링 스토퍼핀	1	
F-34	GP-001339-00		Stopper for Knee-Lifter	무릎올림 스토퍼	1	
F-35	SC-000153-00		Screw	무릎올림 스토퍼 고정나사(M6×P1.0, L=10)	2	
F-36	10-033C-7507		Nut	무릎올림 스토퍼 너트(M5×P0.8, H=4)	1	
F-37	SC-000154-00		Screw	무릎올림 스토퍼 나사(M5×P0.8, L=25(S=25))	1	
F-38	AS-000295-00		Tension Release Lever(Ass'y)(Non-auto. Trimmer)	실낱추기 레버(조)(비사절용)	1	
F-38-1	GP-001711-00		Tension Release Lever(Non-auto. Trimmer)	실낱추기 레버(비사절)	1	
F-38-2	PN-000066-00		Tension Release Lever(Non-auto. Trimmer) Pin	실낱추기 레버(비사절) 핀	1	
F-39	SC-000155-00		Screw	실낱추기 레버(조) (비사절) 고정나사(M4×P0.7, L=15)	1	
F-40	GP-001710-00		Tension Release Shaft(Non-auto. Trimmer)	실낱추기축(비사절)	1	
F-41	GP-001712-00		Tension Release Spring(Non-auto. Trimmer)	실낱추기 스프링(비사절)	1	
F-42	GP-001365-00		Bushing for Presser Bar	누름대 붓싱	1	
F-43	GP-001681-00		Oil Seal for Presser Bar Bushing	누름대 붓싱 오일셀	1	
F-44	GP-001341-00		Bushing(F) for Presser Lifting Shaft	무릎올림축 전붓싱	1	
F-45	GP-001340-00		Bushing(R) for Presser Lifting Shaft	무릎올림축 후붓싱	1	
F-46	RI-000020-00		O-ring for Knee-Lifting Shaft (P7)	무릎올림축 O링	1	



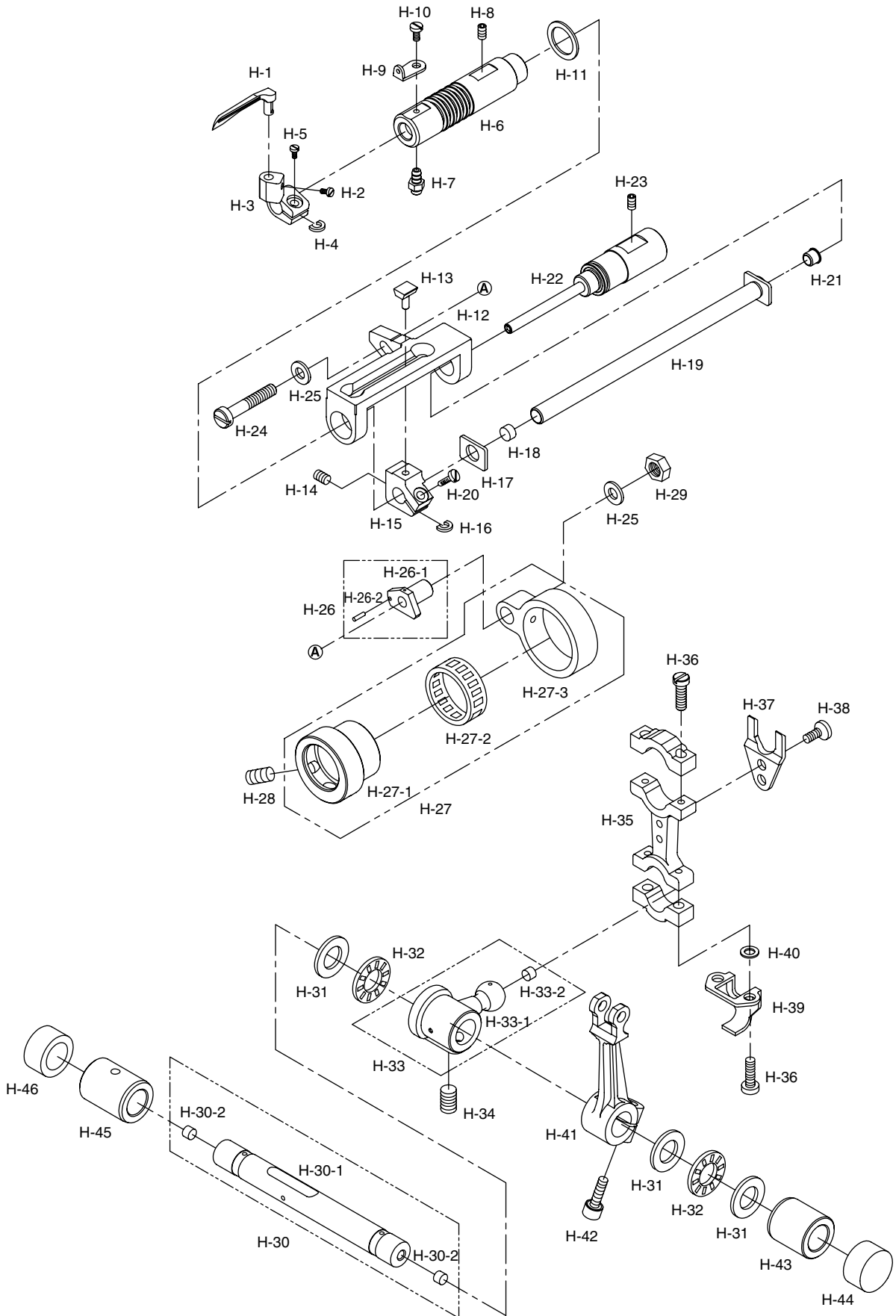
Spreader Mechanism

스프레더 관계



Ref. No.	Parts No.	Note	Name of Parts	품 명	Q' ty	Assembly No.
G-1	GP-001069-00		Spreader Driving Shaft	스프레더 구동축	1	
G-2	GP-001070-00		Bushing(F) for Spreader Driving Shaft	스프레더 구동축 전부싱	1	
G-3	GP-001071-00		Bushing(R) for Spreader Drivng Shaft	스프레더 구동축 후부싱	1	
G-4	CL-000022-00		Collar for Spreader Driving Shaft	스프레더 구동축 카라	1	
G-5	SC-0104-5607		Screw	스프레더 구동축 카라 고정나사(11/64" n=40, L=5)	2	
G-6	GP-001068-00		Spreader Adjusting Lever	스프레더 구동 조절레버	1	
G-7	SC-0109-2350		Screw	스프레더 구동 조절레버 고정나사(M6×P1.0, L=14)	1	
G-8	PN-000031-00		Pin for Adjusting Lever	스프레더 구동 조절레버 핀	1	
G-9	SC-000110-01		Screw	스프레더 구동 조절레버 핀 나사(M4×P0.7, L=8)	1	
G-10	WS-000026-00		Washer for Connecting Rod	스프레더 구동 커넥팅로드 와셔	1	
G-11	RI-000012-00		Retaining Ring	스프레더 구동 편심캠 멈춤링(호칭 22 C형)	1	
G-12	AS-000665-00		Spreader Driver Eccentric(Ass'y)	스프레더 구동 편심캠(조)	1 Set	
G-12-1	GP-001065-00		Connecting Rod for Spreader Driving Shaft	스프레더 구동 커넥팅로드	1	
G-12-2	BR-000024-00		Bearing	스프레더 구동 편심캠 베어링(KT222613)	1	
G-12-3	GP-001067-00		Spreader Driving Eccentric	스프레더 구동 편심캠	1	
G-13	SC-A308-5607		Screw	스프레더 구동 편심캠 고정나사(1/4" n=40, L=6)	2	
G-14	WS-000025-00		Washer for Adjusting Lever	스프레더 구동 조절레버 와셔	1	
G-15	01S127S-306H		Nut	스프레더 구동 조절레버 고정너트(M6×1.0)	1	
G-16	GP-001230-00		Rocking Arm for Spreader Driving Shaft	스프레더 구동축 요동암	1	
G-17	SC-0109-2350		Screw	스프레더 구동축 요동암 고정나사(M6×P1.0, L=14)	1	
G-18	PN-000030-00		Rocking for Spreader Shaft	스프레더 축 요동핀	1	
G-19	GP-001066-00		Spreader Shaft	스프레더 축	1	
G-20	GP-001443-00		Felt for Spreader Shaft	스프레더 축 펠트	1	
G-21	GP-001072-00		Bushing for Spreader Shaft	스프레더 축 부싱	1	
G-22	GP-001554-00		Oil Seal for Spreader Shaft	스프레더 축 오일셀	1	
G-23	WS-000024-00		Washer for Spreader Shaft	스프레더 축 와셔	1	
G-24	CL-000021-00		Collar for Spreader Shaft	스프레더 축 카라	1	
G-25	SC-0105-7500		Screw	스프레더 축 카라 고정나사(M4×P0.7, L=4)	2	
G-26	GP-001231-00		Spreader Holder	스프레더 잡이	1	
G-27	SC-000085-00		Screw	스프레더 잡이 고정나사(M4×P0.7, L=12)	1	
G-28	GP-001469-00		Spreader	스프레더	1	
G-29	SC-000085-00		Screw	스프레더 고정나사(M4×P0.7, L=12)	1	

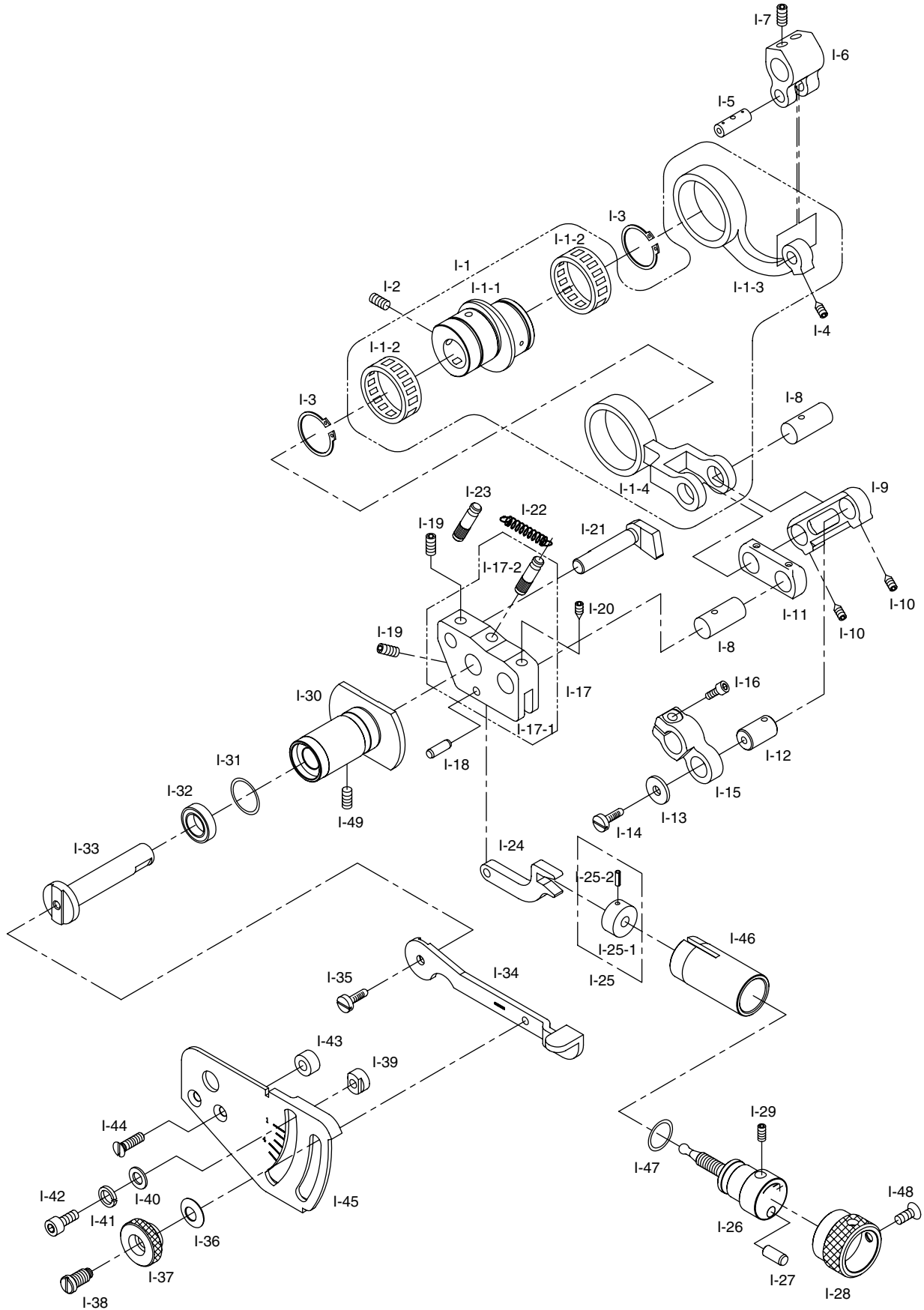
Looper Driving Mechanism 루퍼 구동 관계



Ref. No.	Parts No.	Note	Name of Parts	품 명	Q' ty	Assembly No.
H-1	GP-001470-00		Looper	루퍼	1	
H-2	SC-000239-00		Screw	루퍼 고정나사(9/64" n=40, L=6)	1	
H-3	GP-001371-00		Looper Holder	루퍼 잡이	1	
H-4	GP-001382-00		Spacer for Looper Holder	루퍼 잡이 스페이서	1	
H-5	SC-000266-00		Screw	루퍼 잡이 고정나사(9/64" n=40, L=9)	1	
H-6	GP-001384-00		Bushing for Looper Shaft	루퍼축 부싱	1	
H-7	GP-001369-00		Nipple for Looper Shaft Bushing	루퍼축 부싱 니플	1	
H-8	SC-000139-00		Screw	루퍼축 부싱 고정나사(M6×P1.0, L=8)	1	
H-9	GP-002533-00		Eyelet for Looper Shaft Bushing	루퍼축 부싱 아일렛	1	
H-10	SC-000122-00		Screw	루퍼축 부싱 아일렛 고정나사(M3×P0.5, L=3.5)	1	
H-11	WS-000038-00		Washer for Looper Shaft Bushing	루퍼축 부싱 와셔	1	
H-12	GP-001385-00		Looper Moving Base	루퍼 운동 베이스	1	
H-13	GP-001374-00		Slide Block for Looper Moving Base	루퍼 운동 슬라이드 블록	1	
H-14	SC-000131-00		Screw	루퍼 운동 슬라이드 블록 고정나사(M4×P0.7, L=6)	1	
H-15	GP-001373-01		Slide Block Holder	루퍼 운동 슬라이드 블록 잡이	1	
H-16	GP-001382-00		Slide Block Spacer	루퍼 운동 슬라이드 블록 잡이 스페이서	1	
H-17	WS-000039-01		Thrust Washer for Looper Shaft	루퍼축 스러스트 와셔	1	
H-18	GP-001377-00		Seal Plug for Looper Shaft	루퍼축 마개	1	
H-19	GP-001370-00		Looper Shaft	루퍼축	1	
H-20	SC-0528-1230		Screw	루퍼축 고정나사(9/64" n=40, L=10)	1	
H-21	GP-001381-00		Bushing for Looper Shaft Guide	루퍼축 가이드 부싱	1	
H-22	GP-001368-00		Looper Shaft Guide	루퍼축 가이드	1	
H-23	SC-000139-00		Screw	루퍼축 가이드 고정나사(M6×P1.0, L=8)	1	
H-24	SC-000126-00		Screw for Looper Moving Base	루퍼 운동 베이스 나사	1	
H-25	WS-000040-00		Washer for Looper Moving Base	루퍼 운동 베이스 와셔	2	
H-26	AS-000277-00		Looper Rocker Adjusting Pin(Ass'y)	루퍼 요동 조절핀(조)	1 Set	
H-26-1	PN-000052-00		Looper Rocker Adjusting Pin	루퍼 요동 조절핀	1	
H-26-2	PN-000053-00		Spring Pin	루퍼 요동 조절핀 스프링핀(호칭경 1.6, L=4)	1	
H-27	AS-000666-00		Looper Rocker Regulating Eccentric(Ass'y)	루퍼 요동 편심캠(조)	1 Set	
H-27-1	GP-001376-00		Looper Rocker Regulating Eccentric	루퍼 요동 편심캠	1	
H-27-2	BR-000025-00		Bearing	루퍼 요동 편심캠 베어링(KT263013)	1	
H-27-3	GP-001375-00		Looper Rocker Connecting Rod	루퍼 요동 커넥팅로드	1	
H-28	SC-A308-5607		Screw	루퍼 요동 편심캠 고정나사(1/4" n=40, L=6)	1	
H-29	10-033C-7507		Nut	루퍼 운동 베이스 너트(M5×P0.8)	1	
H-30	AS-000276-00		Looper Driving Shaft(Ass'y)	루퍼 구동축(조)	1 Set	
H-30-1	GP-001459-00		Looper Driving Shaft	루퍼 구동축	1	
H-30-2	GP-001393-00		Seal Plug for Looper Driving Shaft	루퍼구동축 마개	2	
H-31	WS-000046-00		Thrust Washer	루퍼 구동축 스러스트 와셔(GS1226)	3	
H-32	BR-000026-00		Thrust Bearing	루퍼 구동축 스러스트 베어링(AXK1226)	2	
H-33	AS-000278-00		Looper Rocking Lever(Ass'y)	루퍼 왕복구동 레버(조)	1 Set	
H-33-1	GP-001460-00		Looper Rocking Lever	루퍼 왕복구동 레버	1	
H-33-2	GP-001394-00		Seal Plug for Looper Rocking Lever	루퍼 왕복구동 레버 마개	1	
H-34	SC-0167-7900		Screw	루퍼 왕복구동 레버 고정나사(M8×P1.25, L=8)	2	
H-35	GP-001383-00		Looper Connecting Rod	루퍼 왕복구동 커넥팅로드	1	
H-36	SC-000100-00		Screw	루퍼 왕복구동 커넥팅로드 고정나사(11/64" n=32, L=14)	4	
H-37	GP-001380-00		Guide for Looper Connecting Rod	루퍼 왕복구동 커넥팅로드 가이드	1	
H-38	SC-0543-2302		Screw	루퍼 왕복구동 커넥팅로드 가이드 고정나사(11/64" n=40, L=6.5)	2	
H-39	GP-001378-00		Oil Splasher	오일분사판	1	
H-40	01-023C-3710		Washer	오일분사판 와셔(d=4.8, D=8.4, t=0.8)	2	
H-41	GP-001379-00		Looper Driving Arm	루퍼 왕복구동 암	1	
H-42	SC-0109-2350		Screw	루퍼 왕복구동 암 고정나사(M6×P1.0, L=14)	1	
H-43	GP-001366-00		Bushing(F) for Looper Driving Shaft	루퍼구동축 전부싱	1	
H-44	GP-001630-00		Oil Seal	루퍼구동축 전부싱 오일셀	1	
H-45	GP-001367-00		Bushing(R) for Looper Driving Shaft	루퍼구동축 후부싱	1	
H-46	GP-001630-00		Oil Seal	루퍼구동축 후부싱 오일셀	1	

Feed Driving Control Mechanism

피드 조절 관계

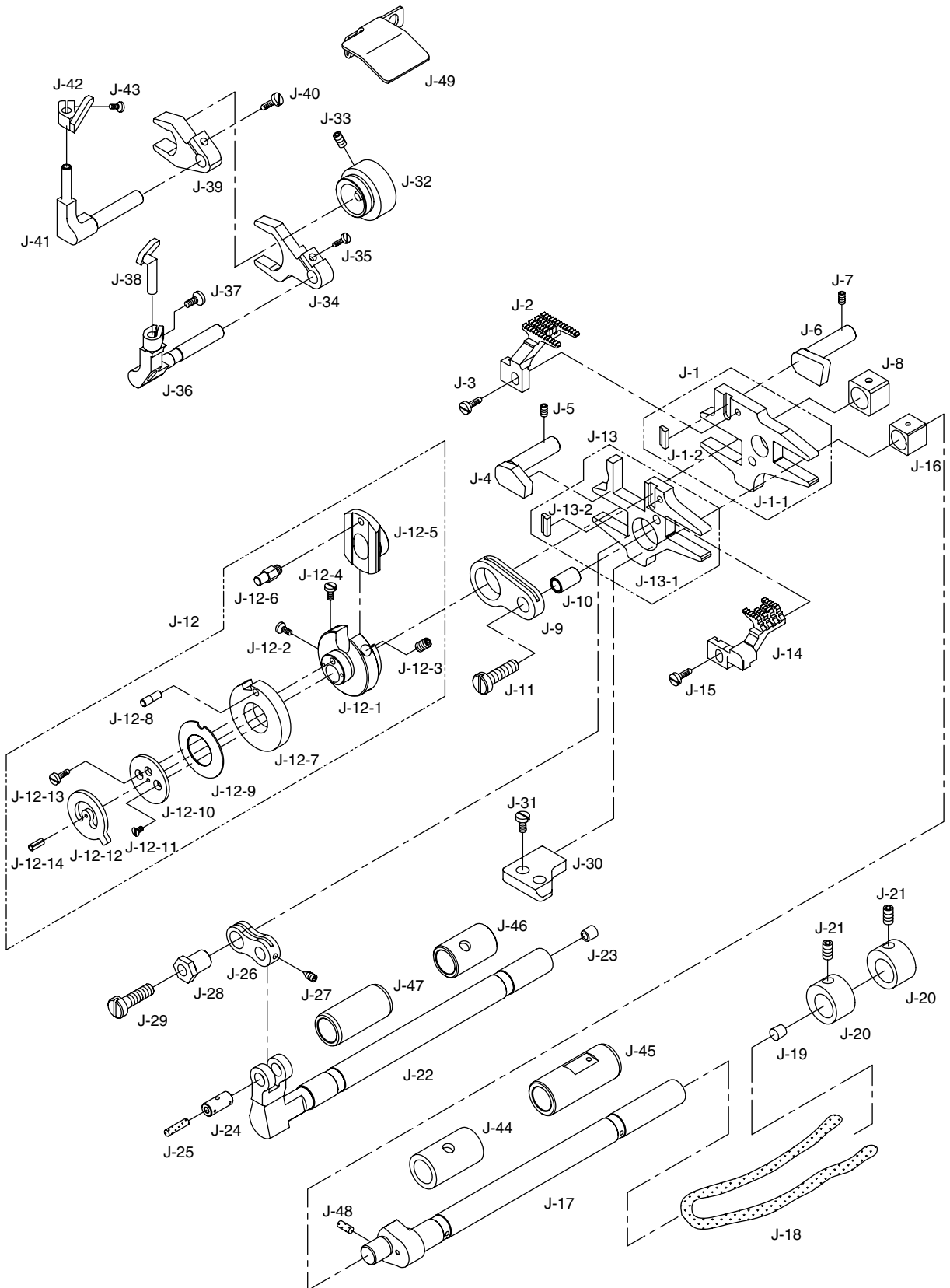




Ref. No.	Parts No.	Note	Name of Parts	품 명	Q' ty	Assembly No.
I-1	AS-000667-00		Differential Feed Eccential Cam (Ass'y)	차동이송편심캠(조)	1 Set	
I-1-1	GP-001441-00		Eccential Cam For Diffrential Feed	차동이송편심캠	1	
I-1-2	BR-000028-00		Bearing	차동이송편심캠 베어링(FWF-252910)	2	
I-1-3	GP-001426-00		Connecting Rod for Feed Lift	들대연결로드	1	
I-1-4	GP-001437-00		Connecting Rod for Differential Feed	차동이송연결로드	1	
I-2	SC-0164-2700		Screw	차동이송편심캠 고정나사	2	
I-3	RI-000013-00		C ring	차동이송편심캠 C링(호칭경 25)	2	
I-4	SC-000127-00		Screw	들대연결로드 고정나사(M4×0.7 L=5)	1	
I-5	PN-000049-00		Pin for Differential Feed Connecting Rod	들대연결로드핀	1	
I-6	GP-001428-00		Lever for Feed Lift	들대레버	1	
I-7	SC-A308-5607		Screw	들대레버 고정나사(1/4" n=40)	2	
I-8	PN-000050-00		Pin for Differential Feed Connecting Rod	차동이송연결로드핀	2	
I-9	GP-001430-00		Lever Link(L) for Differential Feed	차동이송레버링크(대)	1	
I-10	SC-000127-00		Screw	차동이송 연결로드핀 고정나사(M4×0.7 L=5)	2	
I-11	GP-001429-00		Lever Link(S) for Differential Feed	차동이송레버링크(소)	1	
I-12	PN-000048-00		Pin for Differential Feed Shaft Lever	차동이송축레버핀	1	
I-13	WS-000042-00		Washer for Differential Feed Shaft Lever	차동이송축레버와셔	1	
I-14	SC-000110-01		Screw	차동이송축레버핀 고정나사(M4×0.7 L=8)	1	
I-15	GP-001436-00		Lever for Differential Feed Shaft	차동이송축레버	1	
I-16	SC-000150-00		Screw	차동이송축레버 고정나사(M4×0.7 L=12)	1	
I-17	AS-000284-00		Control Bracket for Differential Feed (Ass'y)	차동이송조절브라켓(조)	1 Set	
I-17-1	GP-001440-00		Control Bracket for Differential Feed	차동이송조절브라켓	1	
I-17-2	PN-000040-00		Control Bracket Pin for Differential Feed	차동이송조절브라켓 핀	1	
I-18	PN-000046-00		Pin for Control Link	조절링크 핀	1	
I-19	SC-A308-5607		Screw	차동이송조절브라켓 고정나사A(1/4" n=40)	2	
I-20	SC-000127-00		Screw	차동이송조절브라켓 고정나사B(M4×0.7 L=5)	1	
I-21	GP-001427-00		Guide for Differential Feed Connecting Rod	차동이송연결로드가이드	1	
I-22	GP-001442-00		Spring for Differential Feed Control Bracket	차동이송조절브라켓스프링	1	
I-23	PN-000040-00		Pin	차동이송연결브라켓스프링 핀	1	
I-24	GP-001421-00		Control Link for Differential Feed	차동이송조절링크	1	
I-25	AS-000280-00		Control Nut for Differential Feed(Ass'y)	차동이송조절너트(조)	1 Set	
I-25-1	SN-000019-00		Control Nut for Differential Feed	차동이송조절너트	1	
I-25-2	PN-000026-00		Spring Pin	차동이송조절너트 스프링 핀(호칭경2, L=5)	1	
I-26	GP-001423-00		Control Screw for Differential Feed	차동이송조절나사	1	
I-27	PN-000047-00		Stopper Pin for Differential Feed Control	차동이송조절스토퍼핀	1	
I-28	GP-001416-00		Control Knob for Differential Feed	차동이송조절손잡이	1	
I-29	SC-0105-7500		Screw	차동이송조절스토퍼핀 고정나사(M4×0.7 L=4)	1	
I-30	GP-001417-00		Bushing Differential Feed Control Lever Shaft	차동이송조절레버축부싱	1	
I-31	RI-000014-00		O Ring (P16)	차동이송조절 레버축부싱 O링	1	
I-32	GP-001581-00		Oil Seal	차동이송조절레버축 부싱 오일씸	1	
I-33	GP-001418-00		Shaft for Differential Feed Control Lever	차동이송조절레버축	1	
I-34	GP-001415-00		Control Lever for Differential Feed	차동이송조절레버	1	
I-35	SC-000110-01		Screw	차동이송조절레버 쥘나사(M4×0.7 L=8)	1	
I-36	WS-000043-00		Disc Spring Washer for Control Lever	조절레버접시스프링와셔	1	
I-37	SN-000020-00		Nut for Control Lever	조절레버고정너트	1	
I-38	SC-000128-00		Screw for Control Lever	조절레버고정나사	1	
I-39	GP-001424-00		Stopper for Control Lever	조절레버스토퍼	1	
I-40	02030SW-1211		Washer	조절레버스토퍼 와셔	1	
I-41	18048SW-3115		Spring Washer	조절레버스토퍼 스프링 와셔	1	
I-42	SC-000151-00		Screw	조절레버스토퍼 고정나사(M5×0.8 L=8)	1	
I-43	GP-001425-01		Spacer for Graduations	눈금판스페이스	2	
I-44	SC-000134-00		Scerw for Graduations	눈금판고정나사	2	
I-45	GP-001439-00		Differential Feed Graduations	차동이송눈금판	1	
I-46	GP-001386-00		Bushing for Differential Feed Control	차동이송조절부싱	1	
I-47	RI-000017-00		O Ring (P12)	차동이송조절손잡이 O링	1	
I-48	SC-000115-00		Screw	차동이송조절손잡이 고정나사(M4×0.7 L=4)	1	
I-49	SC-A308-5607		Screw	차동이송조절레버축 부싱고정나사(1/4" n=40, L=4.5)	1	

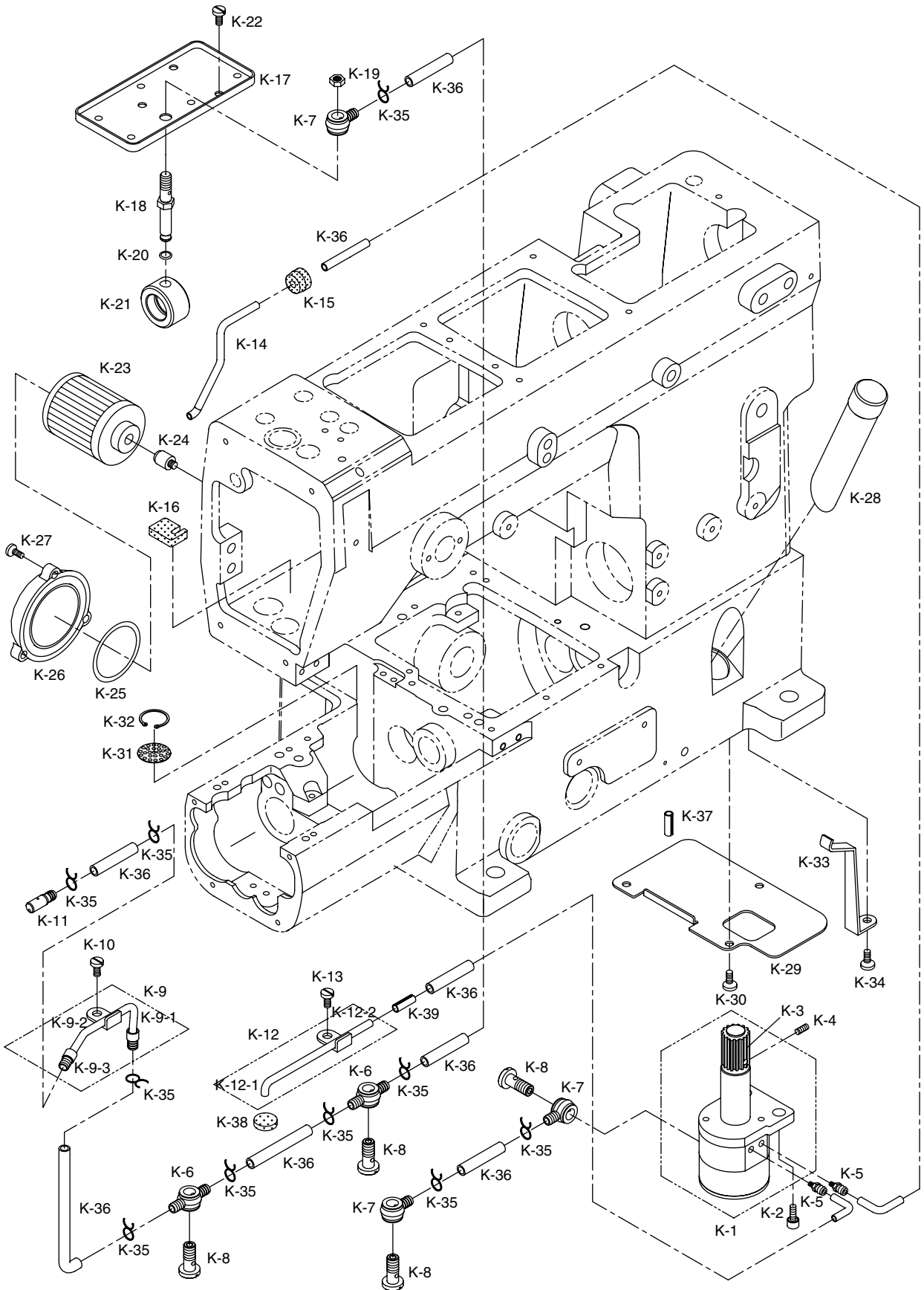
J

Feed Driving Mechanism 피드 구동 관계

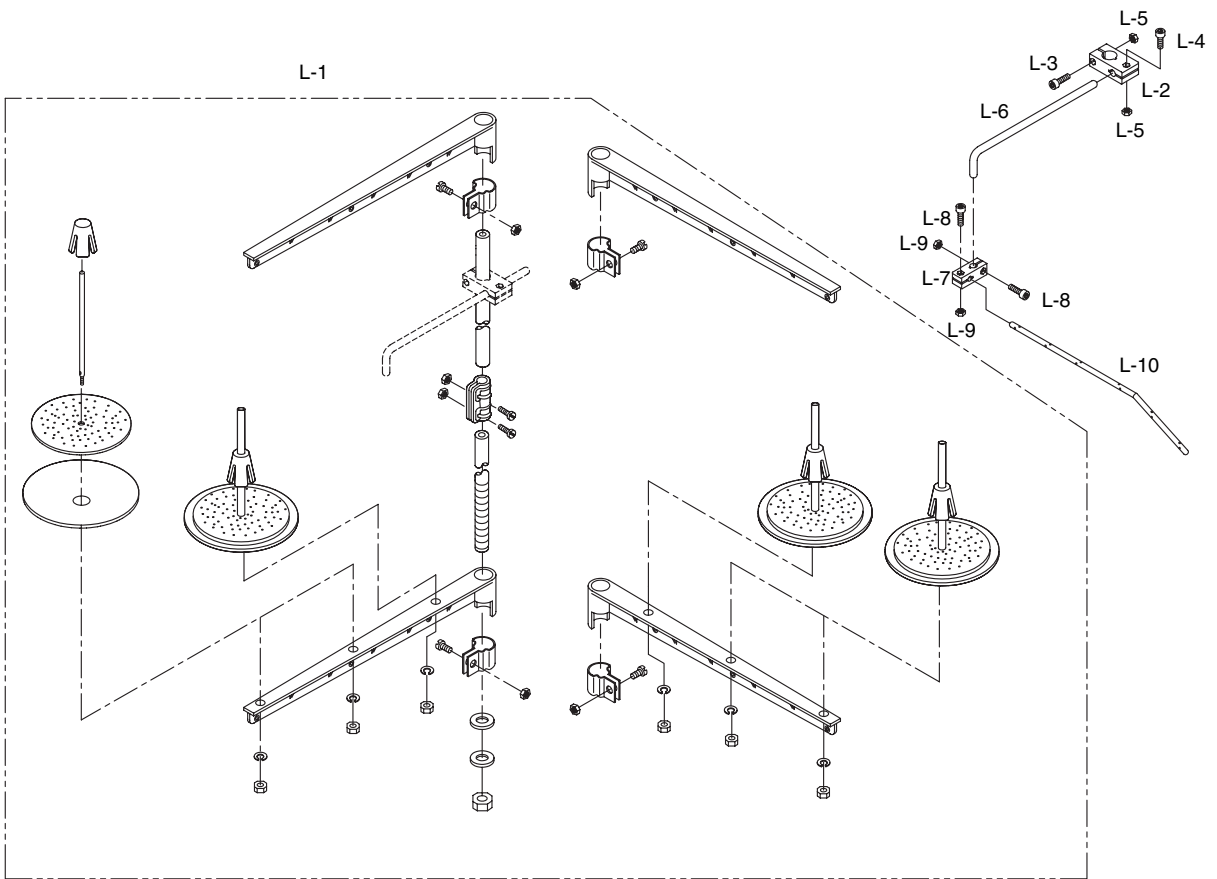


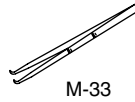
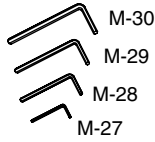
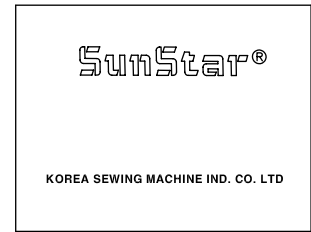
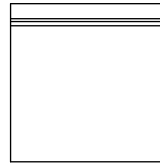
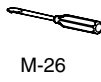
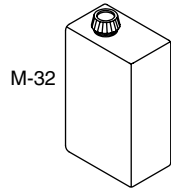
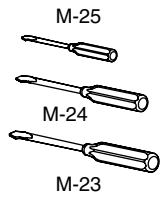


Ref. No.	Parts No.	Note	Name of Parts	품명	Q' ty	Assembly No.
J-1	AS-000296.00		Main Feed Bar (Ass'y)	주름니받침(조)	1 set	
J-1-1	GP-001533.00		Main Feed Bar	주름니받침	1	
J-1-2	GP-001360.00		Feed Dog Guide	툽니가이드	1	
J-2	GP-001356.00		Main Feed Dog	주름니	1	
J-3	SC-A156-2302		Screw	주름니 쥘나사(9/64" n=40)	1	
J-4	GP-001486.00		Feed Bar Guide (R)	툽니받침가이드(우)	1	
J-5	SC-000166.00		Screw	툽니받침가이드(우) 고정나사(M6×1, L=6)	1	
J-6	GP-001487.00		Feed Bar Guide (L)	툽니받침가이드(좌)	1	
J-7	SC-000166.00		Screw	툽니받침가이드(좌) 고정나사(M6×1, L=6)	1	
J-8	GP-001407.00		Feed Lift Block(Rear)	들대블럭(후)	1	
J-9	GP-001406.00		Main Feed Bar Connect Link	주름니받침연결링크	1	
J-10	PN-000044.00		Main Feed Bar Connect Link Pin	주름니받침연결링크핀	1	
J-11	SC-000129.00		Screw	연결링크고정나사(M5×0.8, L=18)	1	
J-12	AS-000287.01		Feed Cam (Ass'y)	하피이드캠(조)	1 Set	
J-12-1	GP-001408.00		Main Feed Eccentric	주이송편심기	1	
J-12-2	SC-000145.00		Screw	편심기 쥘나사 (M3×0.5, L=8)	1	
J-12-3	SC-000131.00		Screw	편심기 고정나사 (M4×0.7, L=6)	2	
J-12-4	SC-000102.00		Screw	주이송 편심기 고정나사(M2×0.4, L=3.5)	1	
J-12-5	GP-001409.00		Eccentric Slider	편심기슬라이더	1	
J-12-6	PN-000045-01		Eccentric Slider Guide Pin	가	1	
J-12-7	GP-001410.00		Feed Cam	하피이드캠	1	
J-12-8	PN-000056.00		Feed Cam Stopper Pin	피이드캠스토퍼핀	1	
J-12-9	GP-001489.00		Feed Cam Spring Plate	피이드캠스프링판	1	
J-12-10	GP-001490.00		Feed Cam Spring Presser Plate	피이드캠스프링압력판	1	
J-12-11	SC-000130.00		Screw	피이드캠스프링압력판나사(M2×0.4)	2	
J-12-12	GP-001491.01		Feed Cam Regulate Plate	피이드캠조정판	1	
J-12-13	SC-0158-3710		Screw	피이드캠조정판 쥘나사(9/64" n=40)	1	
J-12-14	PN-000059.00		Spring Pin	피이드캠스프링압력판 핀(호칭경1.5, L=4)	1	
J-13	AS-000297.00		Differential Feed Bar (Ass'y)	차동이송툽니받침(조)	1 Set	
J-13-1	GP-001534.00		Differential Feed Bar	차동이송툽니받침	1	
J-13-2	GP-001360.00		Feed Dog Guide	툽니가이드	1	
J-14	GP-001357.00		Differential Feed Dog	차동이송툽니	1	
J-15	SC-A156-2302		Screw	차동이송툽니 쥘나사(9/64" n=40)	1	
J-16	GP-001362.00		Feed Lift Block (F)	들대블럭(전)	1	
J-17	GP-001361.00		Feed Lift Shaft	들대	1	
J-18	GP-001580.00		Oil Wick	들대 유심(φ4 L=250)	1	
J-19	GP-001555.00		Feed Lift Shaft Cap	들대 캡	1	
J-20	CL-000026.01		Feed Lift Shaft Collar	들대카라	2	
J-21	SC-A550-4517		Screw	들대카라 고정나사(1/4" n=40, L=4.5)	2	
J-22	GP-001363.00		Differential Feed Shaft	차동이송축	1	
J-23	GP-001556.00		Differential Feed Shaft Cap	차동이송축 캡	1	
J-24	PN-000043.00		Differential Feed Connection Pin	차동이송연결핀	1	
J-25	GP-001387.00		Oil Wick	차동이송연결핀 헬트	1	
J-26	GP-001364.00		Differential Feed Bar Connect Link	차동툽니받침연결링크	1	
J-27	SC-000204.00		Oil Wick	차동이송연결링크고정나사(M3×0.5, L=6)	1	
J-28	SN-000017.00		Oscillation Adjusting Nut	진동조정편심너트	1	
J-29	SC-000129.00		Oil Wick	연결링크고정나사(M5×0.8, L=18)	1	
J-30	GP-001488.00		Feed Bar Guide(Lower)	툽니받침가이드(하)	1	
J-31	SC-000110.01		Screw	툽니받침가이드(하) 쥘나사(M4×0.7, L=11.8)	2	
J-32	GP-001485.00		Needle Guard Eccentric Cam	바늘안내편심캠	1	
J-33	SC-A308-4517		Screw	바늘안내편심캠 고정나사(1/4" n=40, L=6)	2	
J-34	GP-001495.00		Needle Guard Lever (F)	바늘안내레버(전)	1	
J-35	SC-000093.01		Screw	바늘안내레버(전) 쥘나사(M3×P0.5, L=12.5)	1	
J-36	GP-001494.00		Needle Guard Holder (F)	바늘안내잡이(전)	1	
J-37	SC-000149.00		Screw	바늘안내잡이(전) 쥘나사(M3×0.5, L=6)	1	
J-38	GP-001520.00		Needle Guard (F)	바늘안내(전)	1	
J-39	GP-001496.00		Needle Guard Lever (R)	바늘안내레버(후)	1	
J-40	SC-000093.01		Screw	바늘안내레버(후) 쥘나사(M3×P0.5, L=12.5)	1	
J-41	GP-001493.00		Needle Guard Holder (R)	바늘안내잡이(후)	1	
J-42	GP-001521.00		Needle Guard (Rear)	바늘안내(후)	1	
J-43	SC-000149.00		Screw	바늘안내(후) 쥘나사(M3×0.5, L=6)	1	
J-44	GP-001529.00		Feed Lift Shaft Bushing(F)	들대전붓싱	1	
J-45	GP-001530.00		Feed Lift Shaft Bushing(Rear)	들대후붓싱	1	
J-46	GP-001531.00		Differential Feed Shaft Bushing(Rear)	차동이송축후붓싱	1	
J-47	GP-001532.00		Differential Feed Shaft Bushing(F)	차동이송축전붓싱	1	
J-48	GP-000087.00		Felt	들대헬트	1	
J-49	GP-005252.00		Cover for Needle Guard Lever	바늘안내레버 유방판	1	

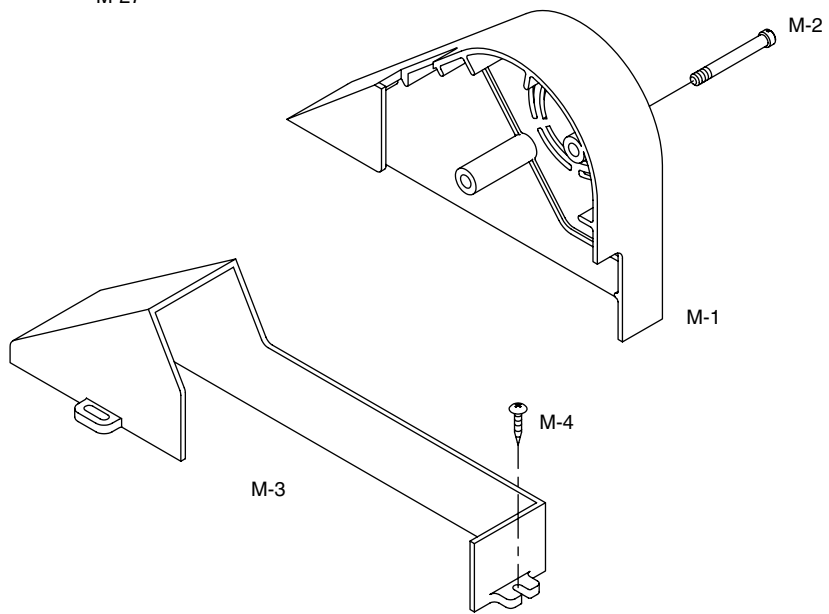
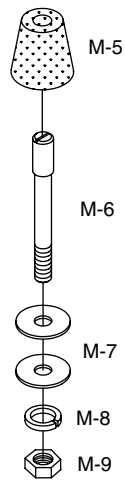


Ref. No.	Parts No.	Note	Name of Parts	품 명	Q' ty	Assembly No.
K-1	AS-000263-00		Oil Pump Ass'y	오일펌프(조)	1 Set	
K-2	22S026S-306H		Oil Pump Bracket Screw	오일펌프브라켓 쥘나사	2	
K-3	GP-000865-00		Oil Pump Driving Worm Gear	오일펌프구동웜기어	1	
K-4	SC-0105-7500		Oil Pump Worm Gear Screw	오일펌프웜기어 고정나사	2	
K-5	44-134C-5700		Oil Pump Nipple	오일펌프니플	2	
K-6	GP-001034-00		Oil Hose Joint A	오일호스조인트A	2	
K-7	GP-001035-00		Oil Hose Joint B	오일호스조인트B	3	
K-8	SC-000094-00		Tube Connecting Screw	호스연결나사	4	
K-9	AS-000261-01		Oil Lubricant Pipe Ass'y	오일급유파이프(조)	1 Set	
K-9-1	GP-001023-01		Oil Lubricant Pipe	오일급유파이프	1	
K-9-2	GP-001024-00		Oil Pipe Holder	오일파이프잡이	1	
K-9-3	GP-001022-00		Oil Pipe Nipple	오일파이프니플	1	
K-10	SC-000110-01		Oil Lubricant Pipe Screw	오일급유파이프 쥘나사	1	
K-11	GP-001032-00		Lower Shaft Lubricant Nipple	하측급유니플	1	
K-12	AS-000262-00		Oil Suction Pipe Lower(Ass'y)	오일환류파이프하(조)	1 Set	
K-12-1	GP-001025-00		Oil Suction Pipe Lower	오일환류파이프 하	1	
K-12-2	GP-001024-00		Oil Pipe Holder	오일파이프잡이	1	
K-13	SC-0176-1230		Oil Suction Pipe Lower Screw	오일환류파이프 하 쥘나사	1	
K-14	GP-001027-00		Oil Suction Pipe Upper	오일환류파이프 상	1	
K-15	GP-001044-00		Oil Pipe Holder Rubber	오일파이프잡이 고무	1	
K-16	GP-001040-00		Arm Suction Pipe Felt	암환류파이프펠트	1	
K-17	GP-001033-00		Oil Receiver Bracket	오일받이브라켓	1	
K-18	GP-001039-00		Upper Shaft Oil Pipe	상측오일파이프	1	
K-19	SN-0102-3800		Upper Shaft Oil Pipe Nut	상측오일파이프 너트	1	
K-20	RI-000008-00		Upper Shaft Oil Pipe O Ring	상측오일파이프 O링	1	
K-21	GP-001026-00		Upper Shaft Oil Bushing	상측오일부싱	1	
K-22	SC-000110-01		Oil Receiver Bracket Screw	오일받이브라켓 고정나사	2	
K-23	GP-001301-00		Oil Filter	오일필터	1	
K-24	GP-001036-00		Oil Filter Bushing	오일필터 부싱	1	
K-25	RI-000009-00		Oil Filter O Ring	오일필터 O 링(P41)	1	
K-26	GP-001041-00		Oil Filter Cover	오일필터커버	1	
K-27	SC-000110-01		Oil Filter Cover Screw	오일필터커버 쥘나사	3	
K-28	GP-001282-00		Oil Gauge	오일게이지	1	
K-29	GP-001281-00		Bed Cover	베드커버	1	
K-30	SC-000112-00		Bed Cover Screw	베드커버 쥘나사	3	
K-31	GP-001038-00		Oil Net	오일망	1	
K-32	RI-000010-00		Fixed Oil Net	오일망 고정C링	1	
K-33	GP-001037-00		Oil Hose Holder	오일호스잡이	1	
K-34	SC-000110-01		Oil Hose Holder Screw	오일호스잡이 쥘나사	1	
K-35	GP-002026-00		Oil Hose Holder(M)	오일호스잡이(중)	10	
K-36	GP-003693-00		Oil Hose ϕ 4	오일호스 ϕ 4	1	
K-37	PN-000068-00		Spring Pin	오일펌프 웜기어 스프링핀	1	
K-38	07-019M-3710		Felt	오일환류파이프(하) 펠트	1	
K-39	PN-000096-00		Spring Pin	오일환류파이프(하)(조) 스프링핀	1	

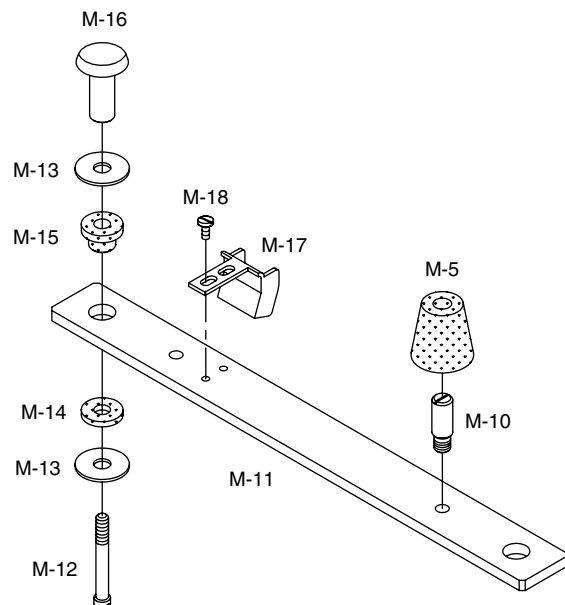
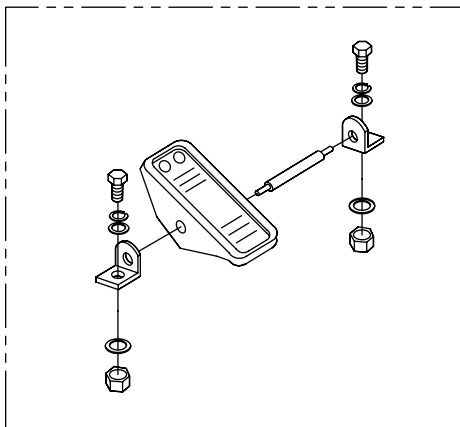




M-35

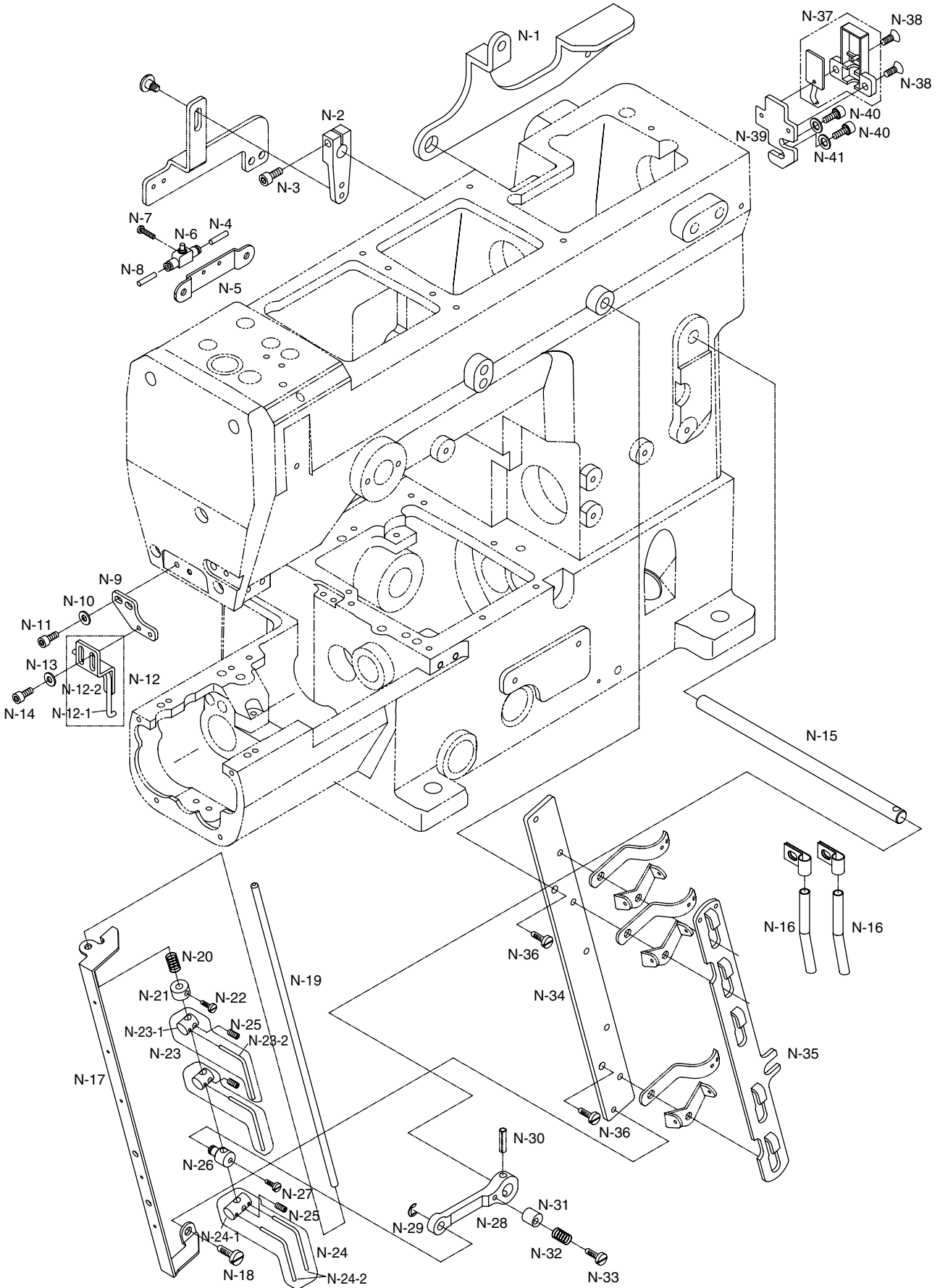


M-19



Ref. No.	Parts No.	Note	Name of Parts	품 명	Q' ty	Assembly No.
M-1	GP-001081-00		Belt Cover (Upper)	벨트커버(상)	1	
M-2	SC-000086-00		Screw	벨트커버(상) 고정나사(M6×P1.0, L=48, s=12)	2	
M-3	GP-001082-01		Belt Cover (Lower)	벨트커버(하)	1	
M-4	91-002S-3400		Taper Screw	벨트커버(하) 고정나사(φ 4.1×P1.8, L=19.7)	3	
M-5	GP-001525-01		Oil Reservoir Rubber Cushion	오일팬 고무받침	4	
M-6	SC-000143-00		Screw for Oil Reservoir Rubber Cushion(L)	오일팬 고무받침 고정나사(대)	4	
M-7	WS-000047-00		Washer for Bed Support Bar	오일팬 고무받침 고정나사(대) 와셔(호칭8, 소형원)	8	
M-8	15095SW-4115		Spring Washer	오일팬 고무받침 고정나사(대) 스프링와셔(호칭8)	4	
M-9	SN-000025-00		Nut	오일팬 고무받침 고정나사(대) 너트(M8×P1.25, H=5)	4	
M-10	SC-000142-00		Screw for Oil Reservoir Rubber Cushion(S)	오일팬 고무받침 고정나사(소)	4	
M-11	GP-001570-00		Bed Support Bar	베드 지지대	2	
M-12	SC-000159-00		Screw	베드지지대 고정나사(M8×P1.25, L=45)	4	
M-13	WS-000047-00		Washer for Bed Support Bar	베드지지대 고정 와셔	8	
M-14	WS-000048-00		Rubber Washer for Bed Support Bar	베드지지대 고무 와셔	4	
M-15	GP-001569-00		Cushion Rubber for Bed Support Bar	베드지지대 쿠션 고무	4	
M-16	SN-000023-00		Nut for Bed Support Bar Cushion Rubber	베드지지대 고정 너트	4	
M-17	GP-001568-00		Guide for Pedal Chain	발판 체인안내	1	
M-18	SC-0523-1230		Screw	발판 체인안내 고정나사(3/16" n=28 L=10)	2	
M-19	AS-000294-00		Pedal for Presser Foot(Ass'y/Non-Auto. Trimmer)	누름대 올리기 발판(조/비사절용)	1 Set	
M-20	91S016S-306H		Chain	체인	1	
M-21	91S017S-306H		S/Shape Hook	S자 고리	2	
M-22	91-001C-1230		Accessory Bag	액세서리 백	1	
M-23	91-002C-1230		Screw Driver(L)	드라이버(대)	1	
M-24	91-003C-1230		Screw Driver(M)	드라이버(중)	1	
M-25	91-003C-1230		Screw Driver(S)	드라이버(소)	1	
M-26	GP-001624-00		Screw Driver for Needles	바늘 드라이버	1	
M-27	91-001C-2700		L-Type Hexagonal Wrench(2mm)	L자 렌치(2mm)	1	
M-28	91-004C-2700		L-Type Hexagonal Wrench(2.5mm)	L자 렌치(2.5mm)	1	
M-29	91-003C-2700		L-Type Hexagonal Wrench(3mm)	L자 렌치(3mm)	1	
M-30	91-001C-3800		L-Type Hexagonal Wrench(4mm)	L자 렌치(4mm)	1	
M-31	91-011C-1230		Oiler	오일 주유통	1	
M-32	GP-002421-00		Bottle of Oil	오일	1	
M-33	91-020A-300G		Thread Tweezers	핀셋	1	
M-34	GP-002419-00		Needle	바늘(UY×128 GAS #10)	5	
M-35	91-006C-2700		Head Cover	미싱커버	1	

Thread Trimmer Mechanism I 사절관계-1

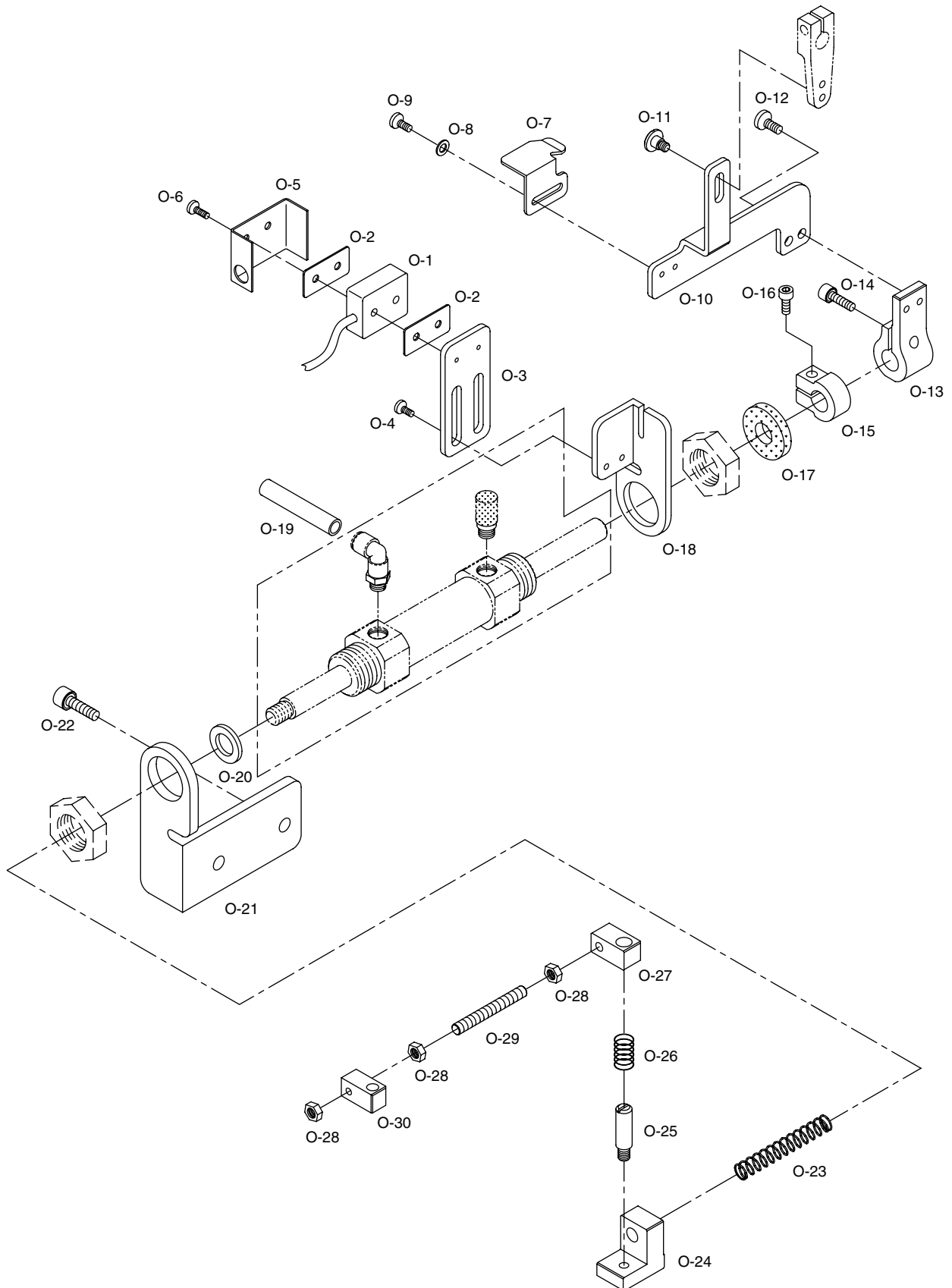


Ref. No.	Parts No.	Note	Name of Parts	품 명	Q' ty	Assembly No.
N-1	GP-001335-00		Knee-lifting Lever(Auto. Trimmer)	무릎올림 레버(사절용)	1	
N-2	GP-001298-00		Tension Release Lever	실늑추기 레버	1	
N-3	SC-000155-00		Screw	실늑추기 레버 고정나사(M4×P0.7, L=15)	1	
N-4	05A039S-811H		Air Tube	스피드 컨트롤러 에어튜브(φ4, L=150)	1	
N-5	GP-002422-00		Bracket for Speed Controller	스피드 컨트롤러 브라켓	1	
N-6	49A001S-811H		Speed Controller	스피드 컨트롤러(AS 1000F)	1	
N-7	SC-000093-01		Screw	스피드 컨트롤러 고정나사(M3×P0.5, L=12.5)	2	
N-8	05A039S-811H		Air Tube	에어 와이퍼 에어튜브(φ4, L=150)	1	
N-9	GP-001513-00		Support Plate for Air Wiper	에어 와이퍼 지지판	1	
N-10	WS-000041-00		Washer for Air Wiper Support Plate	에어 와이퍼 지지판 와셔	2	
N-11	02004SC-7113		Screw	에어 와이퍼 지지판 고정나사(M4×P0.7, L=8)	2	
N-12	AS-000283-00		Air Wiper(Ass'y)	에어 와이퍼(조)	1 Set	
N-12-1	GP-001511-00		Air Wiper Pipe	에어 와이퍼 파이프	1	
N-12-2	GP-001512-00		Air Wiper Bracket	에어 와이퍼 브라켓	1	
N-13	WS-000041-00		Washer for Air Wiper	에어 와이퍼 와셔	2	
N-14	02004SC-7113		Screw	에어 와이퍼 고정나사(M4×P0.7, L=8)	2	
N-15	GP-001050-01		Tension Release Shaft	실늑추기 구동축	1	
N-16	GP-000910-00		Thread Eyelet Pipe	실안내 파이프	2	
N-17	GP-000917-00		Guide for Thread Pull-off Bar	실늑추기 봉 가이드	1	
N-18	SC-000112-00		Screw	실늑추기 봉 가이드 고정나사(M4×P0.7, L=4.8)	2	
N-19	GP-001051-00		Thread Pull-off Bar	실늑추기 봉	1	
N-20	GP-001052-00		Swing-Proof Spring for Thread Pull-off Bar	실늑추기 봉 흔들림 방지 스프링	1	
N-21	CL-000020-00		Collar for Thread Pull-off Bar	실늑추기 봉 카라	1	
N-22	SC-0531-2302		Screw	실늑추기 봉 카라 고정나사(9/64" n=40, L=4.5)	1	
N-23	AS-000337-00		Thread Pull-off Hook Holder "A" (Ass'y)	실늑추기 고리잡이 'A' (조)	3 Set	
N-23-1	GP-001053-00		Thread Pull-off Hook Holder "A"	실늑추기 고리잡이 'A'	3	
N-23-2	GP-001048-00		Thread Pull-off Hook	실늑추기 고리	3	
N-24	AS-000338-00		Thread Pull-off Hook Holder "B" (Ass'y)	실늑추기 고리잡이 'B' (조)	2 Set	
N-24-1	GP-001054-00		Thread Pull-off Hook Holder "B"	실늑추기 고리잡이 'B'	2	
N-24-2	GP-001048-00		Thread Pull-off Hook	실늑추기 고리	4	
N-25	SC-000271-00		Screw	실늑추기 고리잡이 고정나사(9/64" n=40, L=3)	5	
N-26	GP-001020-00		Thread Pull-off Bar Holder	실늑추기 봉 잡이	1	
N-27	SC-0531-2302		Screw	실늑추기 봉 고정나사(9/64" n=40, L=4.5)	1	
N-28	GP-001021-00		Thread Pull-off Lever	실늑추기 구동 레버	1	
N-29	RI-000016-00		Retaining Ring	실늑추기 봉 잡이 고정 멈춤링(호칭경4 E형)	1	
N-30	PN-000063-00		Roll Pin	실늑추기 구동레버 고정핀(호칭경 4 Spring Pin, L=16)	1	
N-31	GP-001055-00		Thread Pull-off Eccentric	실늑추기 구동 편심캠	1	
N-32	GP-001056-00		Swing-Proof Spring for Tension Disc Separator	실조절장치접시열림판흔들림방지스프링	1	
N-33	SC-0215-1230		Screw	실늑추기 구동 편심캠 고정나사(9/64" n=40, L=13)	1	
N-34	GP-001058-00		Tension Post Support	실조절장치 베이스	1	
N-35	GP-000911-00		Tension Disc Separator	실조절장치 접시 열림판	1	
N-36	SC-000110-01		Screw	실조절장치 베이스 고정나사(M4×P0.7, L=7.8)	2	
N-37	17-0000-SE55		Syncro. Sensor	싱크로 센서	1	
N-38	SC-000152-00		Screw	싱크로 고정나사(M3×P0.5, L=7)	2	
N-39	GP-001614-00		Sensor Bracket	싱크로 브라켓	1	
N-40	02004SC-4113		Screw	싱크로 브라켓 고정나사(M4×P0.7, L=8)	2	
N-41	WS-000053-00		Washer	싱크로 브라켓 와셔(호칭경4)	2	

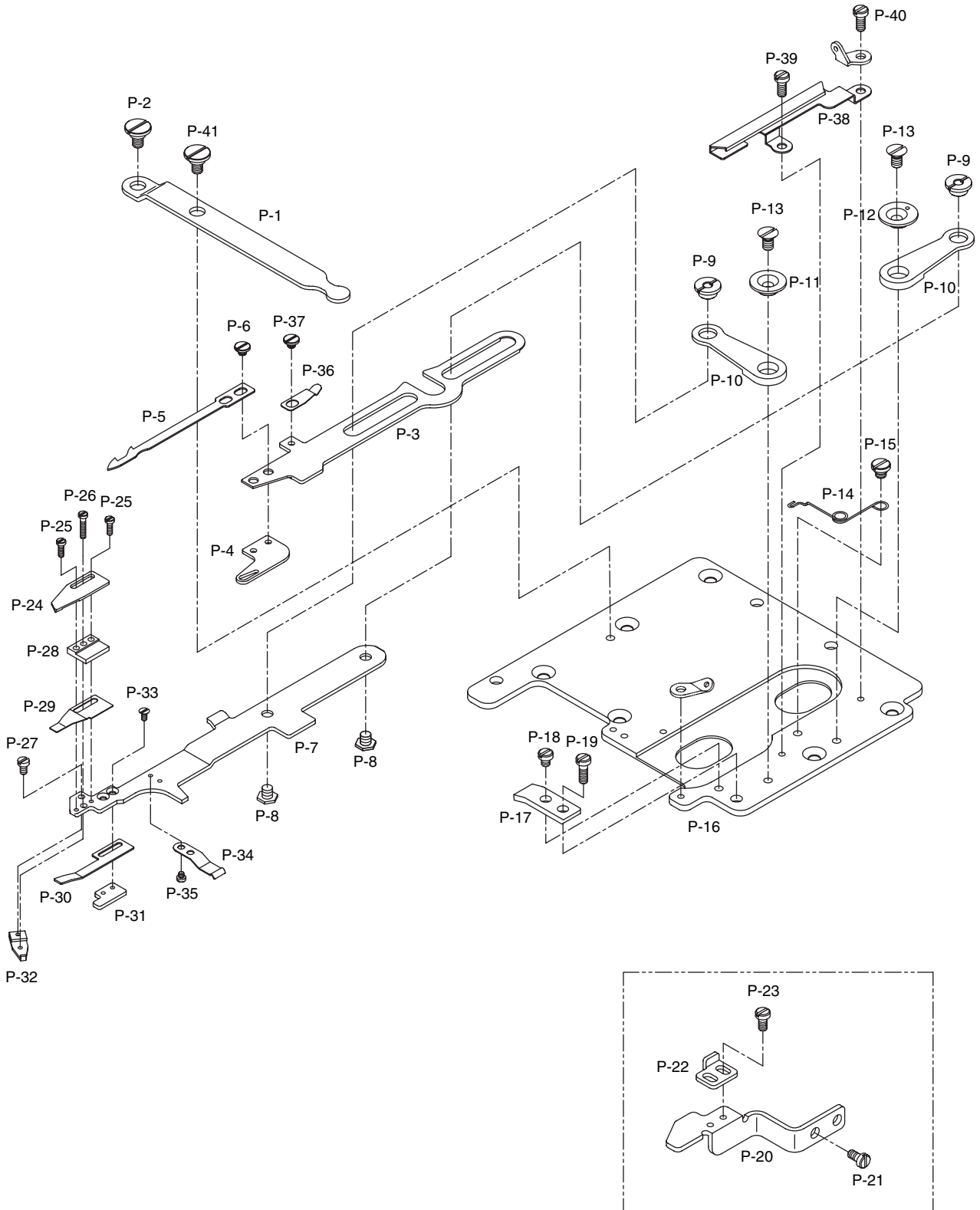


Thread Trimmer Mechanism II

사절관계-2



Ref. No.	Parts No.	Note	Name of Parts	품 명	Q' ty	Assembly No.
O-1	GP-001618-00		Limit Switch	실늑추기 스위치(OMRON SS-5GL2)	1	
O-2	GP-001277-00		Insulation Film	실늑추기 스위치 절연 필름	2	
O-3	GP-001507-00		Tension Release Switch Bracket	실늑추기 스위치 브라켓	1	
O-4	SC-0365-3710		Screw	실늑추기 스위치 브라켓 고정나사(6/64" n=40 L=5.5)	2	
O-5	GP-001508-00		Tension Switch Cover	실늑추기 스위치 커버	1	
O-6	SC-000156-00		Screw	실늑추기 스위치 고정나사(M2×P0.4, L=10)	2	
O-7	GP-001506-00		Tension Release Switch Guide	실늑추기 스위치 가이드	1	
O-8	WS-000052-00		Washer	실늑추기 스위치 가이드 와셔(호칭경3)	2	
O-9	SC-000107-00		Screw	실늑추기 스위치 가이드 고정나사(M3×P0.5, L=5)	2	
O-10	GP-001518-00		Thread Tension Release Connecting Plate	실늑추기 연결판	1	
O-11	SC-000108-00		Connecting Hinge Screw for Thread Release	실늑추기 연결 단나사	1	
O-12	SC-000110-01		Screw	실늑추기 연결판 고정나사(M4×P0.7, L=7.8)	2	
O-13	GP-001454-00		Block for Trimming Switch Guide	사절스위치 가이드 연결블럭	1	
O-14	SC-0109-2350		Screw	사절스위치 가이드 연결블럭 고정나사(M6×P1.0, L=14)	1	
O-15	CL-000029-00		Collar for Trimming Cylinder	사절실린더 카라	1	
O-16	SC-000150-00		Screw	사절실린더 카라 고정나사(M5×P0.8, L=12)	1	
O-17	WS-000044-00		Stopper Rubber for Trimming Cylinder	사절실린더 스톱퍼고무	1	
O-18	GP-001451-00		Holder for Limit Switch Bracket	리미트 스위치 브라켓 홀더	1	
O-19	05A039S-811H		Air Tube	사절실린더 에어튜브(φ4, L=280)	1	
O-20	WS-000045-00		Washer for Trimming Cylinder	사절실린더 와셔	1	
O-21	GP-001452-00		Bracket for Trimming Cylinder	사절실린더 브라켓	1	
O-22	SC-000153-00		Screw	사절실린더 브라켓 고정나사(M6×P1.0, L=10)	2	
O-23	GP-001457-00		Thread Trimming Return Spring	사절 복귀 스프링	1	
O-24	GP-001453-00		Knuckle for Trimming Cylinder	사절실린더 연결너클	1	
O-25	PN-000051-00		Knuckle Pin for Trimming Cylinder	사절실린더 연결너클 핀	1	
O-26	GP-001458-00		Spring for Trimming Cylinder Knuckle Pin	사절실린더 너클핀 스프링	1	
O-27	GP-001456-00		Bracket(R) for Moving Knife Driving Lever	동메스구동레버 조정브라켓(우)	1	
O-28	10-033C-7507		Nut	동메스구동레버 조정너트(M5×P0.8, H=4)	3	
O-29	SC-000136-00		Screw	동메스구동레버 조정나사(M5×P0.8, L=41)	1	
O-30	GP-001455-00		Bracket(L) for Moving Knife Driving Lever	동메스구동레버 조정브라켓(좌)	1	

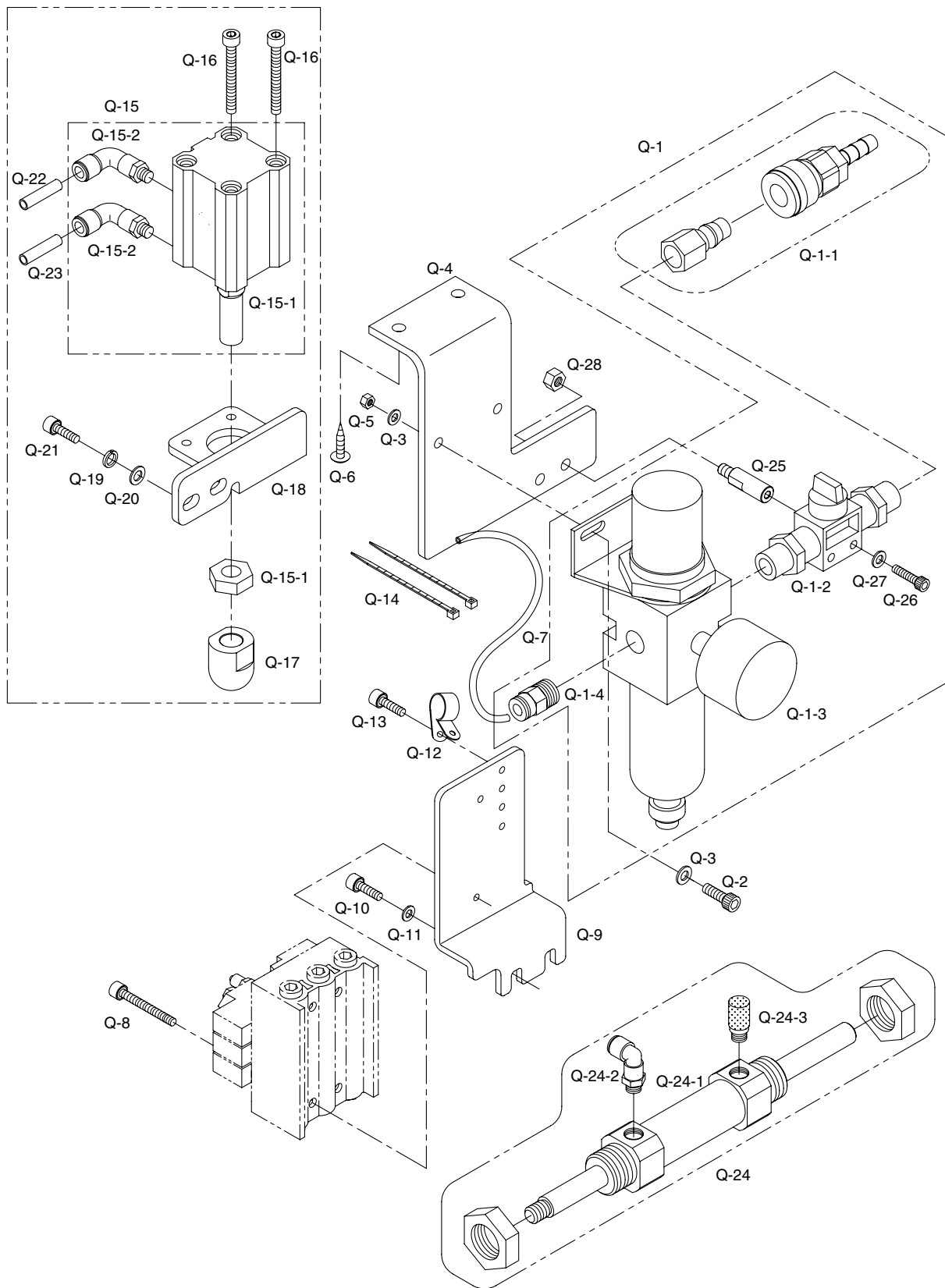


Ref. No.	Parts No.	Note	Name of Parts	품 명	Q' ty	Assembly No.
P-1	GP-001528-00		Driving Lever for Moving Knife	동메스 구동레버	1	
P-2	GP-001527-01		Stud for Moving Knife Driving Lever	동메스 구동레버 단나사 'A'	1	
P-3	GP-001543-00		Moving Mes Body	동메스 몸체	1	
P-4	GP-001498-00		Looper Thread Eyelet (L)	루퍼실 아일렛 (좌)	1	
P-5	GP-001548-00		Moving Mes	동메스	1	
P-6	SC-000104-00		Screw	동메스 고정나사(M3×P0.5, L=2.6)	2	
P-7	GP-001542-00		Fix Mes Body	고정메스 몸체	1	
P-8	SC-000146-00		Screw	메스 가이드레버 힌지너트 나사(M4×P0.7, L=4)	2	
P-9	SN-000024-00		Hinge Nut	메스 가이드레버 힌지 너트(M4×P0.7, L=4.3)	2	
P-10	GP-001557-00		Lever for Mes Guide	메스 가이드 레버	2	
P-11	GP-001563-00		Hinge(L) for Mes Guide Lever	메스 가이드레버 힌지(좌)	1	
P-12	GP-001564-00		Hinge(R) for Mes Guide Lever	메스 가이드레버 힌지(우)	1	
P-13	SC-000115-00		Screw	메스 가이드레버 힌지 고정나사(M4×P0.7, L=7)	2	
P-14	GP-001505-00		Moving Mes Return Spring	동메스 리턴 스프링	1	
P-15	SC-000103-00		Hinge Screw	동메스 리턴 스프링 나사	1	
P-16	GP-001519-02		Thread Trimming Base	사절 베이스	1	
P-17	GP-001565-00		Stopper for Fixed Mes Carrier	고정메스 몸체 스톱퍼	1	
P-18	SC-000112-00		Screw	고정메스 몸체 스톱퍼 고정나사 'A' (M4×P0.7, L=4.8)	1	
P-19	SC-000111-00		Screw	고정메스 몸체 스톱퍼 고정나사 'B' (M4×P0.7, L=11.8)	1	
P-20	GP-001545-00		Moving Mes Carrier Guide(Lower)	동메스 이송 안내(하)	1	
P-21	SC-000110-01		Screw	동메스 이송 안내(하) 고정나사(M4×P0.7, L=7.8)	2	
P-22	GP-001526-00		Moving Mes Carrier Guide(Upper)	동메스 이송 가이드(상)	1	
P-23	SC-000107-00		Screw	동메스 이송 가이드(상) 고정나사(M3×P0.5, L=5)	2	
P-24	GP-001544-00		Fixed Mes	고정메스	1	
P-25	SC-000113-00		Screw	고정메스 고정나사 'A' (M2×P0.4, L=6)	2	
P-26	SC-000114-00		Screw	고정메스 고정나사 'B' (M2×P0.4, L=10)	1	
P-27	SC-000102-00		Screw	동메스 압력 조정 브라켓 나사(M2×P0.4, L=3.5)	1	
P-28	GP-001562-00		Guide Plate for Moving Mes	동메스 안내판	1	
P-29	GP-001560-00		Clamp Spring	클램프 스프링	1	
P-30	GP-001559-00		Clamp Spring Pressure	클램프 스프링 누름판	1	
P-31	GP-001561-00		Holder for Clamp Spring Pressure	클램프 스프링 누름판 잡이	1	
P-32	GP-001510-00		Moving Mes Adjust Presser Bracket	동메스 압력 조정 브라켓	1	
P-33	SC-000137-00		Screw	클램프 스프링 누름판 고정나사(M2×P0.4, L=4)	2	
P-34	GP-001558-00		Fixed Mes Carrier Pressure Spring	고정메스 몸체 누름 스프링	1	
P-35	SC-000105-00		Screw	고정메스 몸체 누름 스프링 고정나사(M2×P0.4, L=2)	2	
P-36	GP-001509-00		Moving Mes Guide Plate	동메스 몸체 안내판	1	
P-37	SC-000104-00		Screw	동메스 몸체 안내판 고정나사(M3×P0.5, L=2.6)	1	
P-38	GP-001497-00		Looper Thread Guide (Lower)	루퍼실 안내 (하)	1	
P-39	SC-000122-00		Screw	루퍼실 안내 (하) 고정나사 (M3×P0.5, L=3.5)	1	
P-40	SC-000107-00		Screw	루퍼실 아일렛 (우) 고정나사 (M3×P0.5, L=5)	1	
P-41	GP-000267-00		Screw	동메스 구동레버 단나사 'B'	1	



Thread Trimmer Mechanism IV

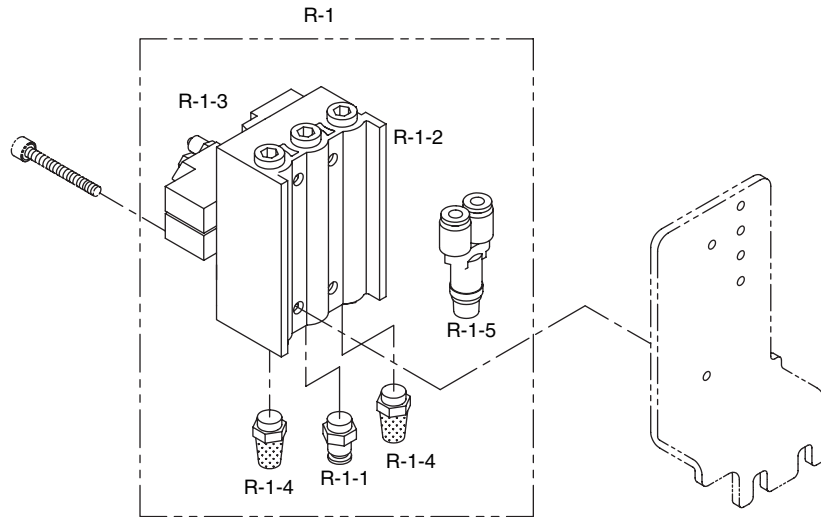
사절관계-4



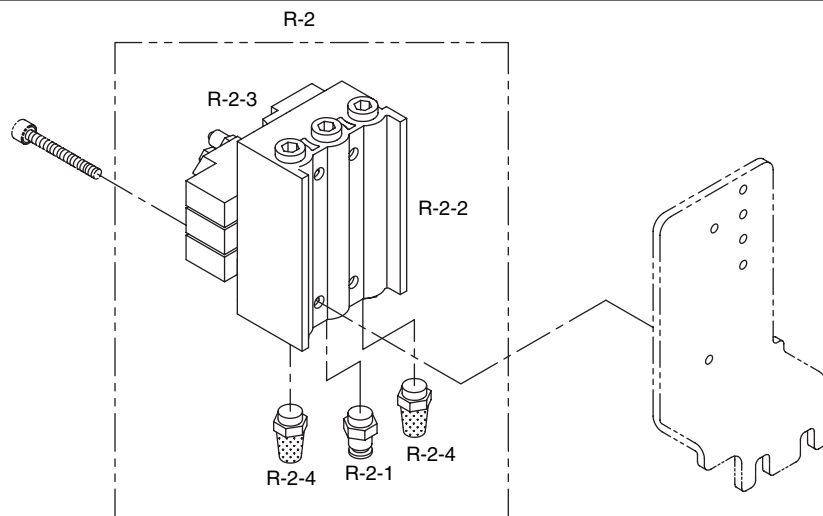


Ref. No.	Parts No.	Note	Name of Parts	품명	Q'ty	Assembly No.
Q-1	AS-000361-00		Filter Regulator (Ass'y)	필터 레귤레이터 (조)	1 Set	
Q-1-1	49A004S-811H		Quick Joint Plug (Ass'y)	퀵 조인트 플러그 (조)	1 Set	
Q-1-2	49A005S-811H		Finger Valve	핑거 밸브	1	
Q-1-3	GP-002323-00		Filter Regulator	필터 레귤레이터	1	
Q-1-4	KQ2H06-02S		Hose Nipple	레귤레이터 호스 니플(PT1/4, φ6)	1	
Q-2	49A008S-811H		Screw	필터 레귤레이터 고정 나사(M5×P0.8)	2	
Q-3	10-010W-7507		Washer for 49-03	필터 레귤레이터 고정 와셔	4	
Q-4	GP-000915-01		Regulator Bracket	레귤레이터 브라켓	1	
Q-5	10-033C-7507		Nut	필터 레귤레이터 고정 너트(M5×P0.8, H=4)	2	
Q-6	49A018S-811H		Taper Screw	레귤레이터 브라켓 고정 목나사	2	
Q-7	05A052S-811H		Air Tube	레귤레이터 에어튜브(φ6)	1	
Q-8	SC-000154-00		Screw	메니폴더 블록 고정나사(M4×P0.7, L=25)	2	
Q-9	GP-000916-00		Manifolder Bracket	메니폴더 브라켓	1	
Q-10	SC-000157-00		Screw	메니폴더 브라켓 고정 나사(M6×P1.0, L=10)	2	
Q-11	22-012W-2516		Washer	메니폴더 브라켓 고정 와셔(호칭경6)	2	
Q-12	01-009C-2700		Cable Clamp	케이블 잡이(6N)	1	
Q-13	SC-000110-01		Screw	케이블 잡이 고정나사(M4×P0.7, L=7.8)	1	
Q-14	01A143S-811H		Cable Tie	케이블 타이	4	
Q-15	AS-000364-00		Knee-lifting Air Cylinder (Ass'y)	무릎올림 실린더(조)	1 Set	
Q-15-1	GP-001342-00		Knee-lifting Air Cylinder CQ2B25-30DM	무릎올림 실린더	1	
Q-15-2	GP-001617-00		Elbow Union	무릎올림 실린더 엘보우 유니언(KQ2L04-M5, φ4)	2	
Q-16	SC-000125-00		Screw	무릎올림 실린더 고정나사(M5×P0.8, L=50)	4	
Q-17	GP-001344-00		Knuckle for Knee-lifting Air Cylinder	무릎올림 실린더 너클	1	
Q-18	GP-001343-00		Bracket for Knee-lifting Air Cylinder	무릎올림 실린더 브라켓	1	
Q-19	WS-000050-00		Spring Washer	무릎올림 실린더 브라켓 스프링와셔(호칭경6)	2	
Q-20	WS-000051-00		Washer	무릎올림 실린더 브라켓 와셔(호칭경6)	2	
Q-21	SC-0109-2350		Screw	무릎올림 실린더 브라켓 고정나사(M6×P1.0, L=14)	2	
Q-22	05A039S-811H		Air Tube	무릎올림 실린더 에어튜브 'A'(φ4, L=310)	1	
Q-23	05A039S-811H		Air Tube	무릎올림 실린더 에어튜브 'B'(φ4, L=280)	1	
Q-24	AS-000365-00		Thread Trimming Air Cylinder(Ass'y)	사절실린더 (조)	1 Set	
Q-24-1	GP-001465-00		Thread Trimming Air Cylinder	사절실린더 (CM2WB20-20-XA0)	1	
Q-24-2	49-006A-106L		Nipple	(KQ2L04-M5)	1	
Q-24-3	GP-001620-00		Silencer	사절실린더 소음기(AN101-01, PT1/8)	1	
Q-25	49-015A-12HA		Bracket of Finger Valve	핑거 밸브 받침	2	
Q-26	49-013S-5030		Screw(M4×P0.7, L=23)	핑거 밸브 고정나사	2	
Q-27	18015SW-3111		Washer	핑거 밸브 고정나사 와셔	2	
Q-28	49A009S-811H		Nut	고정너트	2	

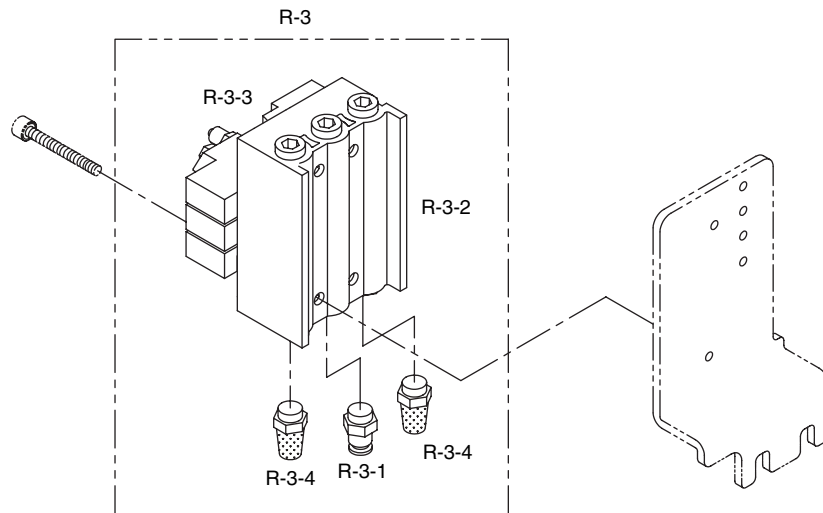
UT-A
(2련식 하사절)

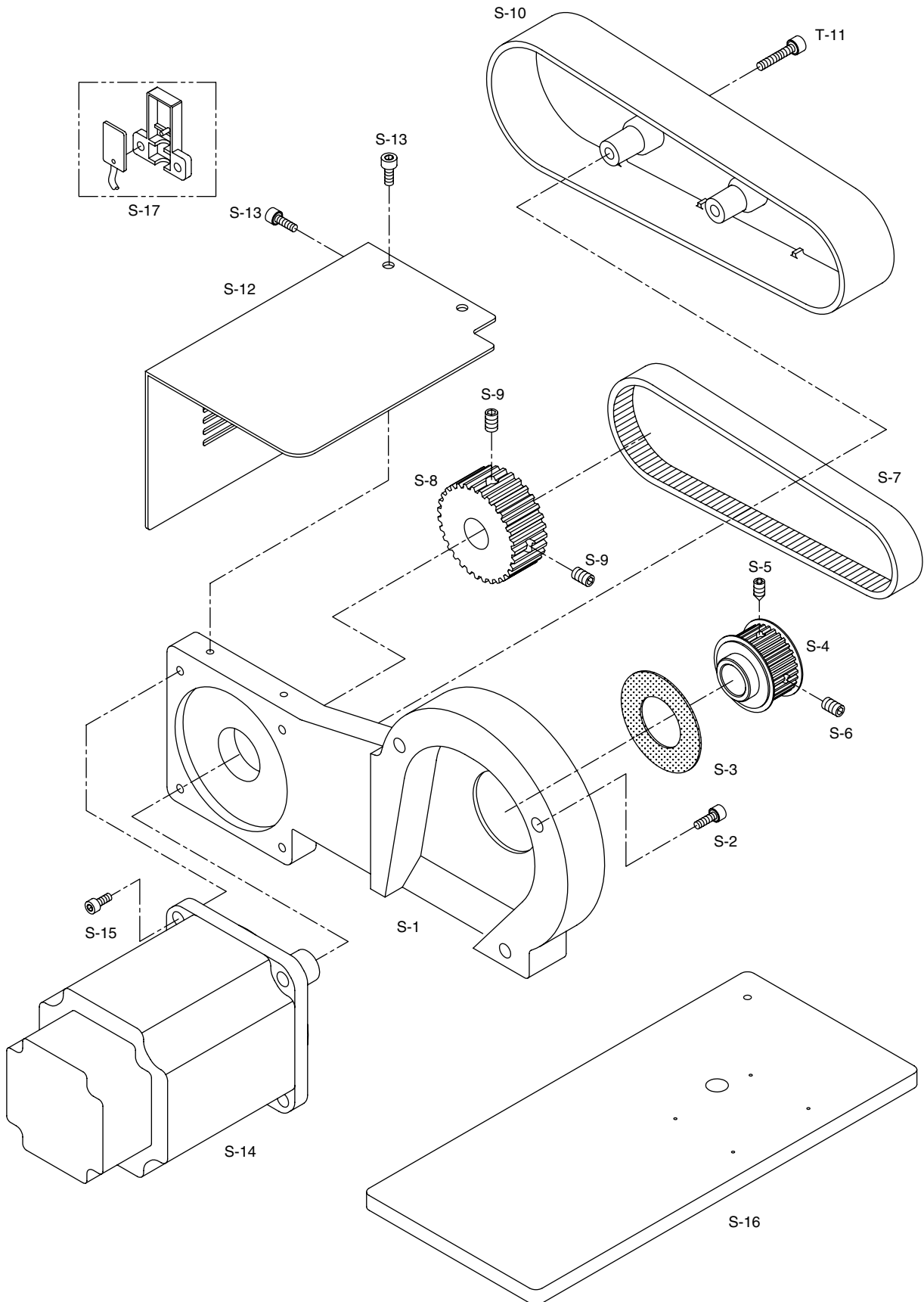


UT-B
(3련식 하사절)

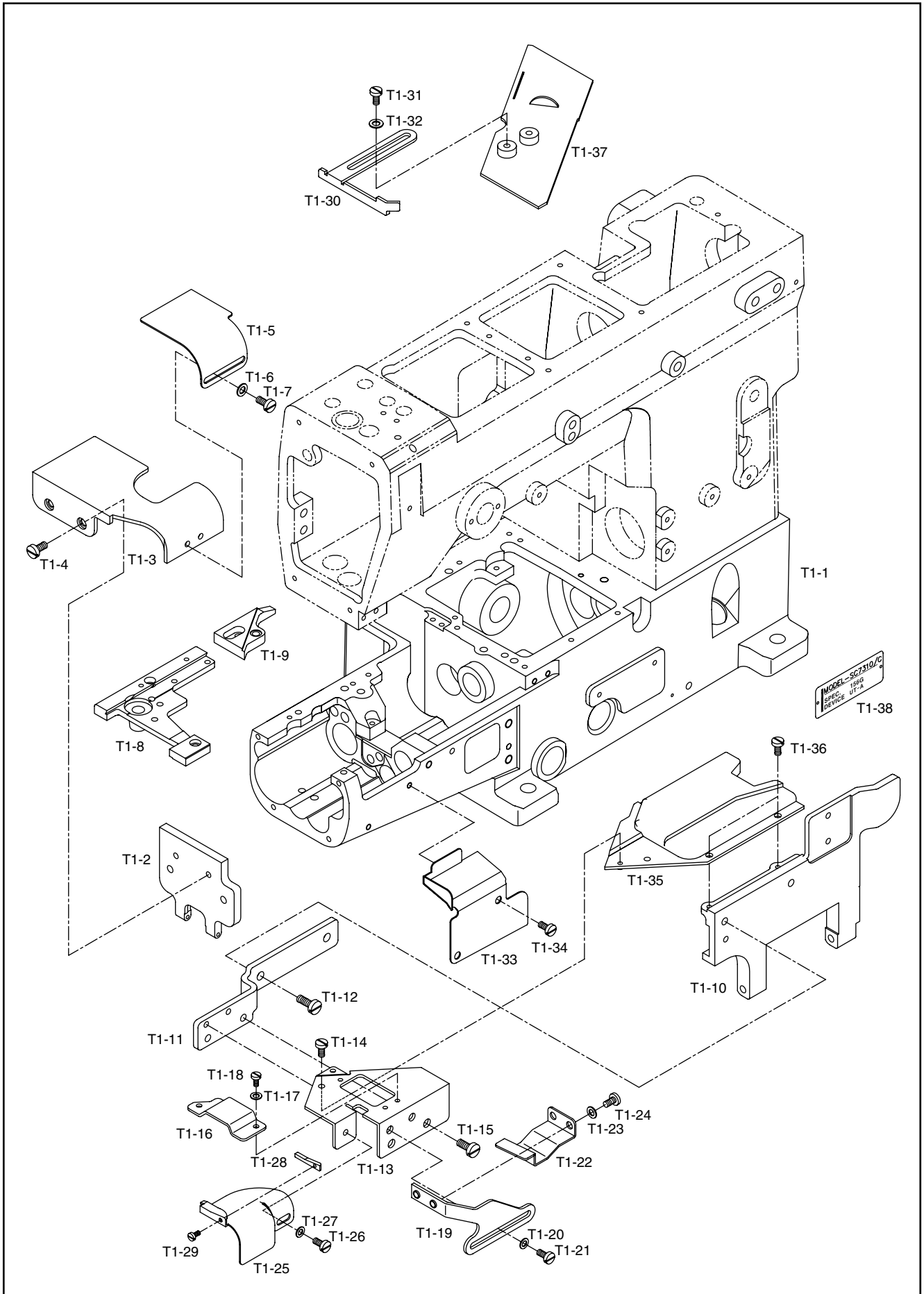


ST-C
(상사절)



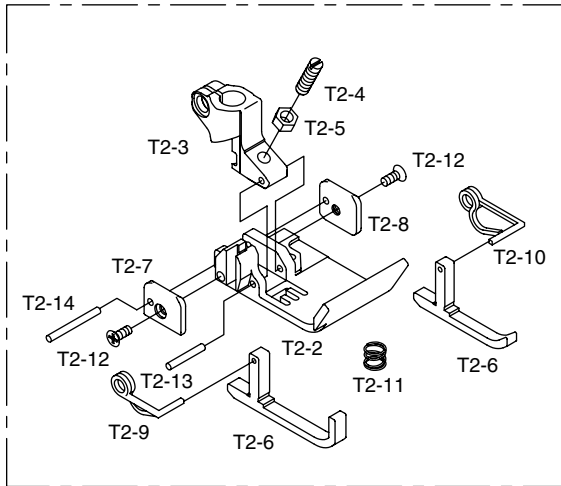


Machine Body Mechanism-SC 7310 외장관계-SC 7310

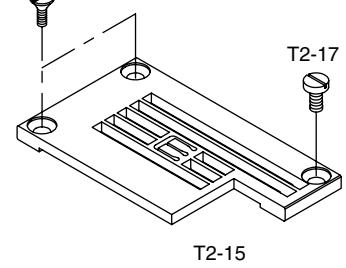


Ref. No.	Parts No.	Note	Name of Parts	품 명	Q' ty	Assembly No.
T1-1	GP-010547-02		Bed	베드	1	
T1-2	GP-009985-01		Bed Cover(Left)-LFT	베드 커버(좌)-좌메스	1	
T1-3	GP-009984-00		Cloth Plate	베드 커버(좌) 연장 덮개판	1	
T1-4	02015SC-7113		Screw(M4×P0.7, L=10)	베드 커버(좌) 연장 덮개판 고정나사	2	
T1-5	GP-009977-00		Suction Pipe Cover	흡기 파이프 덮개판	1	
T1-6	WS-000053-00		Washer(M4)	흡기 파이프 덮개판 washer	2	
T1-7	SC-000083-00		Screw(M4×P0.7, L=4)	흡기 파이프 덮개판 고정나사	2	
T1-8	GP-009978-00		Base for Needle Plate-LFT	침판 부착 베이스-좌메스	1	
T1-9	GP-009987-00		Guide Block of Bed Slide Cover-LFT	베드 슬라이드 커버 가이드 블록-좌메스	1	
T1-10	GP-009986-00		Bed Front Cover-LFT	베드 전면커버-좌메스	1	
T1-11	GP-009990-00		Bracket for Bed Upper Cover-LFT	베드 상면커버(전,좌) 브라켓-좌메스	1	
T1-12	SC-000151-00		Screw(M5×P0.8, L=8)	베드 상면커버(전,좌) 브라켓-좌메스 고정나사	2	
T1-13	GP-009989-01		Upper,Left Plate(F) of Bed-LFT	베드 상면커버(전,좌) =좌메스	1	
T1-14	SC-000107-00		Screw(M3×P0.5, L=5)	베드 상면커버(전,좌) 고정나사 'A'	1	
T1-15	SC-000151-00		Screw(M5×P0.8, L=8)	베드 상면커버(전,좌) 고정나사 'B'	2	
T1-16	GP-009993-00		Upper knife(LFT) Adjusting Lever Cover	등메스(좌메스) 조절레버 커버	1	
T1-17	WS-000053-00		Washer(M4)	등메스(좌메스) 조절레버 커버 washer	3	
T1-18	SC-000124-00		Screw(M3×P0.5, L=5)	등메스(좌메스) 조절레버 커버 고정나사	3	
T1-19	GP-009994-00		Fabric Guide Holder-Standard	천안내 홀더-기본형	1	
T1-20	WS-000053-00		Whasher(M4)	천안내 홀더 washer	2	
T1-21	SC-000110-01		Screw(M4×P0.7, L=7.8)	천안내 홀더 고정나사	2	
T1-22	GP-009995-00		Fabric Guide-Standard	천안내-기본형	1	
T1-23	WS-000053-00		Whasher(M4)	천안내 washer	2	
T1-24	SC-000110-01		Screw(M4×P0.7, L=7.8)	천안내 고정나사	2	
T1-25	GP-009997-00		Fabric Guide(Left)-Standard	천안내(좌)-기본형	1	
T1-26	SC-000083-00		Screw(M4×P0.7, L=5)	천안내(좌) 고정나사	1	
T1-27	WS-000053-00		Whasher(M4)	천안내(좌) washer	2	
T1-28	GP-009996-00		Fabric Guide(Left) Chip-Select	천안내(좌) 칩-기본형	1	
T1-29	SC-000238-00		Screw(3/32" n=56 L=2.2)	천안내(좌) 칩 고정나사	1	
T1-30	GP-009998-00		Fabric Guide(Right)-Standard	천안내(우)-기본형	1	
T1-31	WS-000053-00		Whasher(M4)	천안내(우) washer	2	
T1-32	SC-000110-01		Screw(M4×P0.7, L=7.8)	천안내(우) 고정나사	2	
T1-33	GP-009979-00		Fabric Chip Guide	천조각 안내	1	
T1-34	SC-000110-01		Screw(M4×P0.7, L=8)	천조각 안내 고정나사	2	
T1-35	GP-009992-00		Upper,Right Plate(F) of Bed-LFT	베드 상면커버(전,우)-좌메스	1	
T1-36	SC-000107-00		Screw(M3×P0.5, L=5)	베드 상면커버(전,우)-좌메스 고정나사	2	
T1-37	GP-009988-00		Slide Cover of Bed-LFT	베드 슬라이드 커버-좌메스	1	
T1-38	GP-010643-00		Model Mark(N,156G,UT-B)	모델 마크(N,156G,UT-B)	1	

T2-1

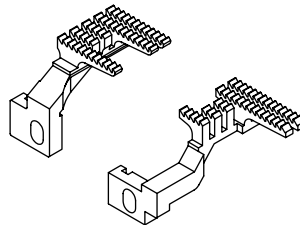


T2-16



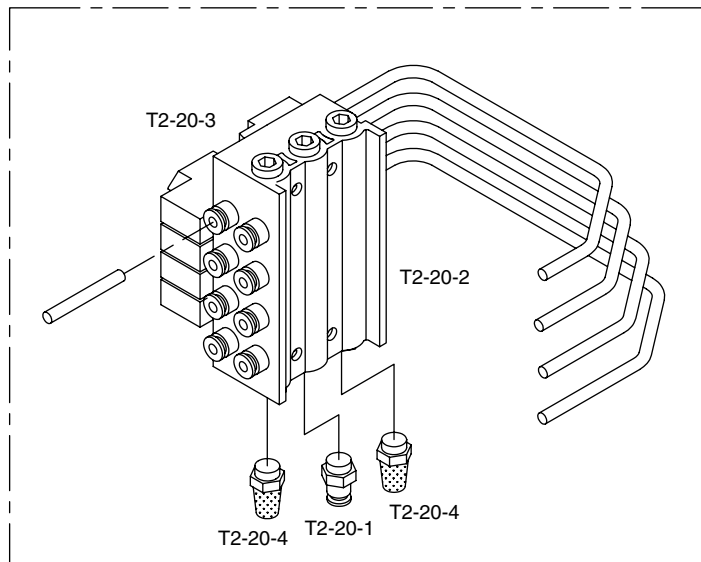
T2-15

T2-18



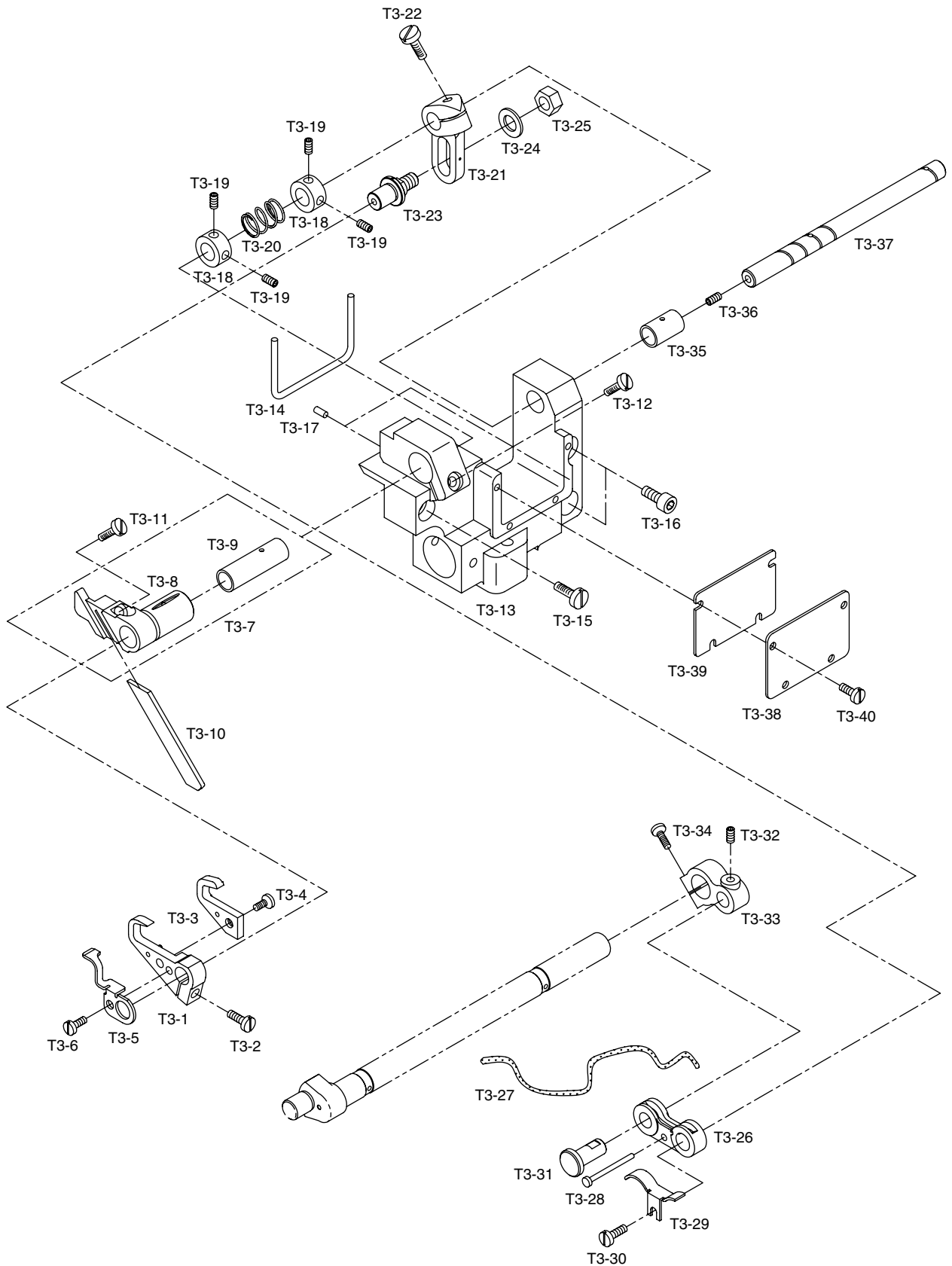
T2-19

T2-20



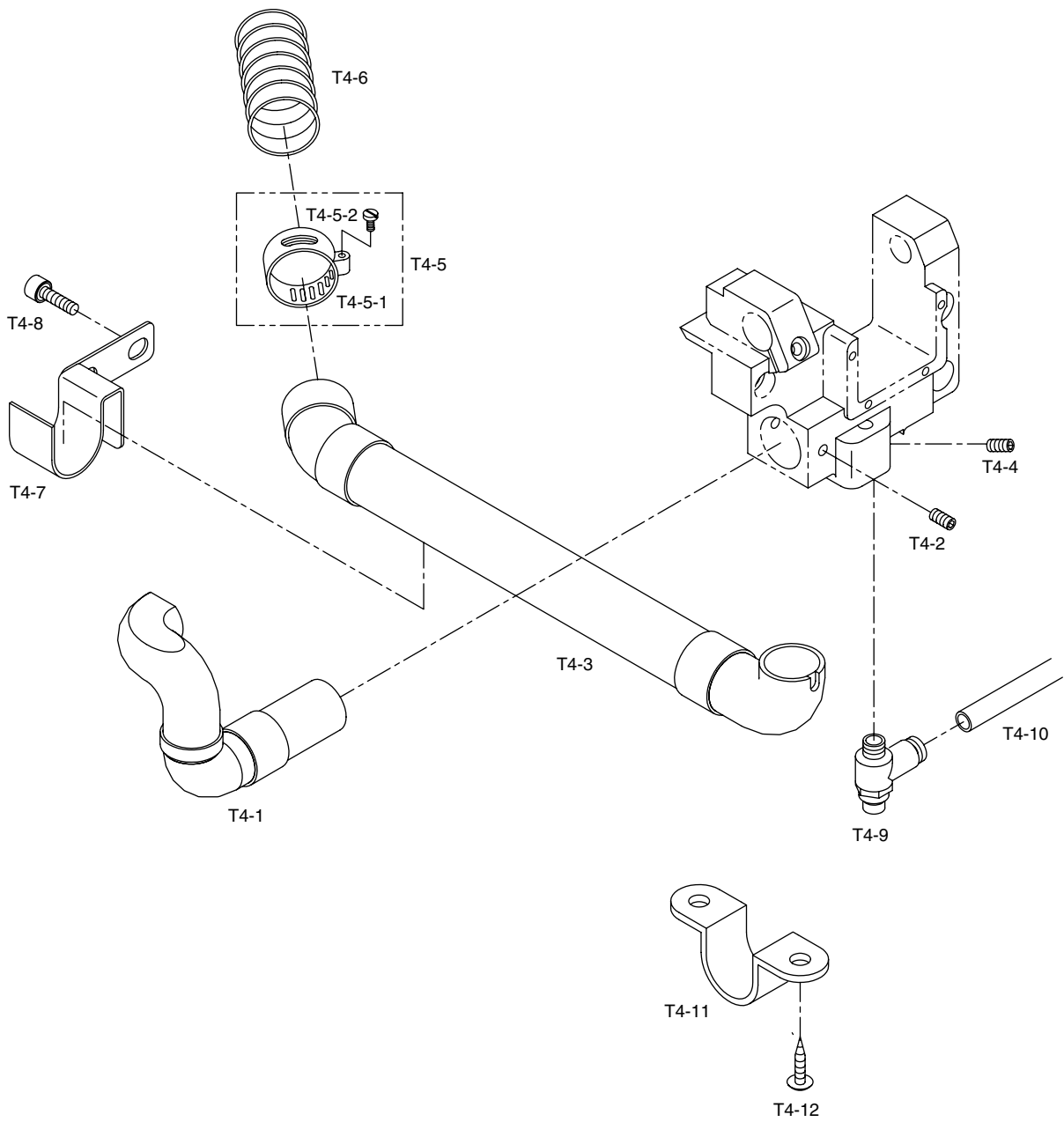
Ref. No.	Parts No.	Note	Name of Parts	품명	Q'ty	Assembly No.
T2-1	AS-002970-00		Presser Foot [Ass'y]	노루발[조]	1set	
T2-2	GP-009975-00		Presser Foot(Lower)	노루발(하)	1	
T2-3	GP-009974-00		Presser Foot(Upper)	노루발(상)	1	
T2-4	SC-000240-00		Scew(1/8" n=44,L=11)	노루발(상) 스톱퍼 나사	1	
T2-5	SN-000044-00		Nut(1/8" n=44, H=2.5)	노루발(상) 스톱퍼 너트	1	
T2-6	GP-009976-00		Sub- Presser Foot	보조 노루발	2	
T2-7	GP-001540-00		Guide(L) for Sub-Presser Foot	보조 노루발 가이드(좌)	1	
T2-8	GP-001541-00		Guide(R) for Sub-Presser Foot	보조 노루발 가이드(우)	1	
T2-9	GP-001538-00		Presser Foot Spring (L)	노루발 스프링(좌)	1	
T2-10	GP-001537-00		Presser Foot Spring (R)	노루발 스프링(우)	1	
T2-11	GP-001539-00		Presser Foot Spring (Lower)	노루발 스프링(하)	1	
T2-12	SC-000144-00		Screw	보조 노루발 가이드 나사(3/32" n=56 L=5.5)	2	
T2-13	PN-000058-00		Pin	노루발 결합 힌지핀(φ 1.6, L=11)	1	
T2-14	PN-000060-00		Spring Pin	노루발 스프링 핀(호칭경 1.6, L=20)	1	
T2-15	GP-009973-00		Needle Plate	침판	1	
T2-16	SC-0309-3800		Needle Plate Screw	침판 썸나사 'A'	2	
T2-17	SC-000313-00		Needle Plate Screw	침판 썸나사 'B'	1	
T2-18	GP-009971-00		Main Feed Dog	주 톱니	1	
T2-19	GP-009972-00		Differential Feed Dog	차동 이송 톱니	1	
T2-20	AS-003243-00		Solenoid Valve (Ass'y) - 3Sol.	솔레노이드 밸브(조)-4련식	1Set	
T2-20-1	GP-001621-00		Hose Nipple (KJH 06-01S)	메니폴더 블록 호스 니플	1	
T2-20-2	GP-011253-00		Manifold Bolck (SS5Y3-04-M5)	메니폴더 블록 (4련)	1	
T2-20-3	GP-001623-00		Solenoid valve (SY3120-5LE)	솔레노이드 밸브(4련)	4	
T2-20-4	GP-001620-00		Silencer (AS-01)	메니폴더 블록 소음기	2	

Left Fabric Trimmer Mechanism-SC 7310 좌메스 구동관계-SC 7310



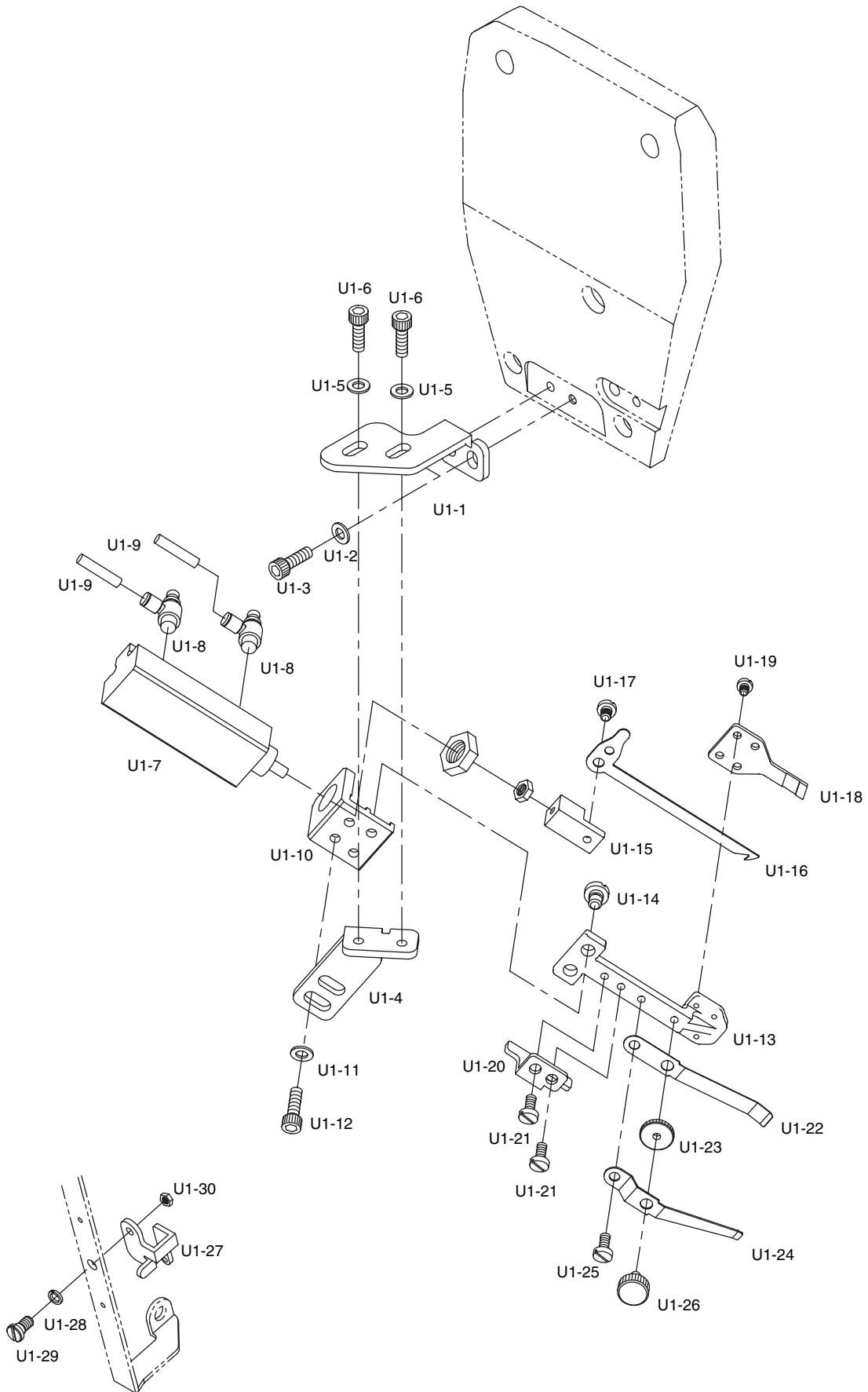
T4

Suction Mechanism-SC 7310 흡입관계-SC 7310



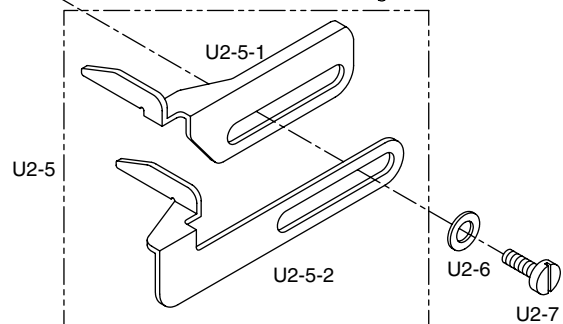
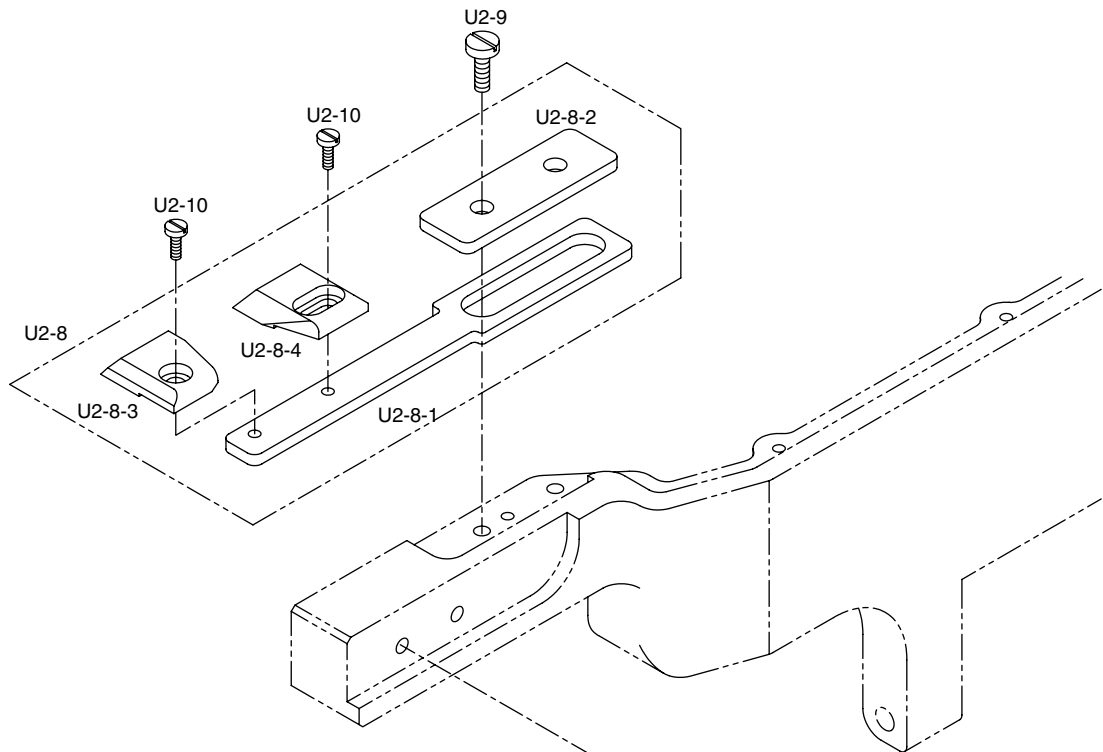
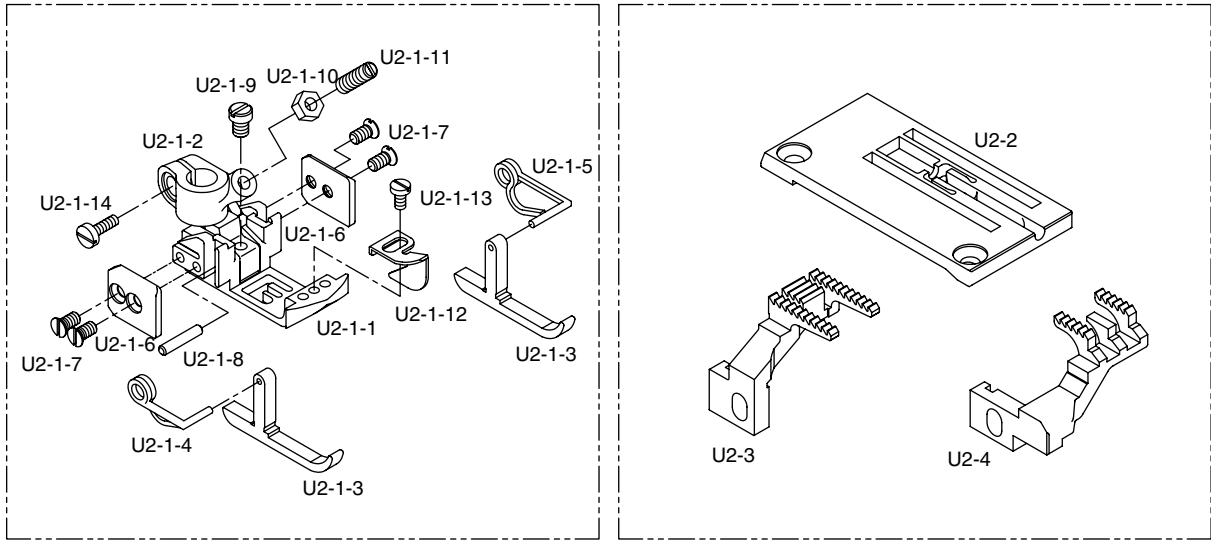
Ref. No.	Parts No.	Note	Name of Parts	품명	Q' ty	Assembly No.
T4-1	GP-009967-01		Suction Pipe-A	A	1	
T4-2	SC-0105-7500		Screw(M4×P0.7, L=4)	흡입 파이프A 고정나사	1	
T4-3	GP-009968-01		Suction Pipe-B	B	1	
T4-4	SC-000131-00		Screw(M4×P0.7, L=6)	흡입 파이프B 고정나사	1	
T4-5	AS-003072-00		Hose Clamp (A'ssy)	호스 클램프(조)	1	
T4-5-1	GP-010266-00		Hose Clamp	호스 클램프	1	
T4-5-2	SC-000379-00		Screw	호스 클램프 쥘나사	1	
T4-6	GP-010267-00		Flexible Hose	굴절 호스	1	
T4-7	GP-009969-00		Suction Pipe-B Holder	흡입 파이프B 홀더	1	
T4-8	SC-000157-00		Screw(M6×P1.0, L=12)	흡입 파이프B 홀더 고정나사	2	
T4-9	05A040S-811H		Speed Controller	스피드 컨트롤러	1	
T4-10	05A039S-811H		Air Tube	에어 튜브	1	
T4-11	GP-010268-00		Hose Band	호스 밴드	2	
T4-12	-		Wood Screw	호스 밴드 고정나사	4	

Top Cover Thread Trimmer Mechanism 장식실 사절 관계



Ref. No.	Parts No.	Note	Name of Parts	품명	Q'ty	Assembly No.
U1-1	GP-002120-00		Bracket 'A' for Top Cover Thread Trimming Device	장식실 사절 브라켓 'A'	1	
U1-2	WS-000053-00		Washer	장식실 사절 브라켓 'A' washer(호칭경 4)	2	
U1-3	02004SC-4113		Screw	장식실 사절 브라켓 'A' 고정나사(M4×P0.7, L=8)	2	
U1-4	GP-002121-00		Bracket 'B' for Top Cover Thread Trimming Device	장식실 사절 브라켓 'B'	1	
U1-5	WS-000053-00		Washer	장식실 사절 브라켓 'B' washer(호칭경 4)	2	
U1-6	02004SC-4113		Screw	장식실 사절 브라켓 'B' 고정나사(M4×P0.7, L=8)	2	
U1-7	GP-002122-00		Cylinder(CJPB6-20D)	장식실 사절 실린더	1	
U1-8	GP-002123-00		Speed Controller(AS1201F-M5-04)	장식실 사절 실린더 스피드 컨트롤러	2	
U1-9	05A039S-811H		Air Tube for Speed Controller	스피드 컨트롤러 에어튜브(φ4)	2	
U1-10	GP-002124-00		Bracket for Cylinder	장식실 사절 실린더 브라켓	1	
U1-11	WS-000053-00		Washer	장식실 사절 실린더 브라켓 washer(호칭경 4)	2	
U1-12	02004SC-4113		Screw	장식실 사절 실린더 브라켓 고정나사(M4×P0.7, L=8)	2	
U1-13	GP-002125-00		Guide for Movable Trimming Knife	장식실 동메스 가이드	1	
U1-14	SC-000283-00		Screw	장식실 동메스 가이드 고정나사(M4×P0.7, L=5.4)	2	
U1-15	GP-002126-00		Holder for Movable Trimming Knife	장식실 동메스 잡이	1	
U1-16	GP-002127-00		Movable Trimming Knife	장식실 동메스	1	
U1-17	SC-000200-00		Screw	장식실 동메스 고정나사	1	
U1-18	GP-002128-00		Fixed Trimming Knife	장식실 고정메스	1	
U1-19	SC-000102-00		Screw	장식실 고정메스 나사(M2×P0.4, L=3.5)	4	
U1-20	GP-002129-00		Support for Movable Trimming Knife Holder	장식실 동메스 잡이 지지대	1	
U1-21	SC-000124-00		Screw	장식실 동메스 잡이 지지대 고정나사(M3×P0.5, L=5)	2	
U1-22	SC-002130-00		Top Cover Thread Clamp	장식실 잡이	1	
U1-23	SW-000035-00		Nut for Top Cover Thread Clamp	장식실 잡이 너트	1	
U1-24	GP-002131-00		Top Cover Thread Clamp Spring	장식실 잡이 스프링	1	
U1-25	SC-000124-00		Screw	장식실 잡이 스프링 고정나사(M3×P0.5, L=5)	1	
U1-26	SC-000201-00		Adjusting Screw for Top Cover Thread Clamp Spring	장식실 잡이 스프링 조정나사	1	
U1-27	GP-002132-00		Eyelet for Top Cover Trimming Device	장식실 사절 아일렛	1	
U1-28	09-046W-3701		Spring Washer	장식실 사절 아일렛 스프링washer(호칭 4)	1	
U1-29	SC-000202-00		Screw	장식실 사절 아일렛 고정나사	1	
U1-30	096440N-3211		Nut	장식실 사절 아일렛 고정너트(9/64" n=40)	1	

U2-1



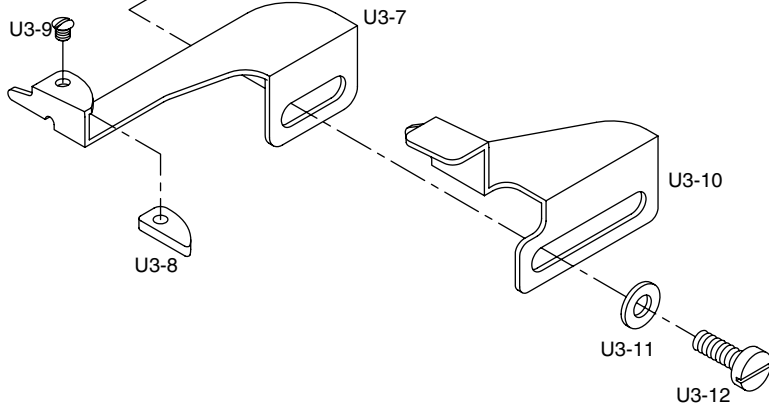
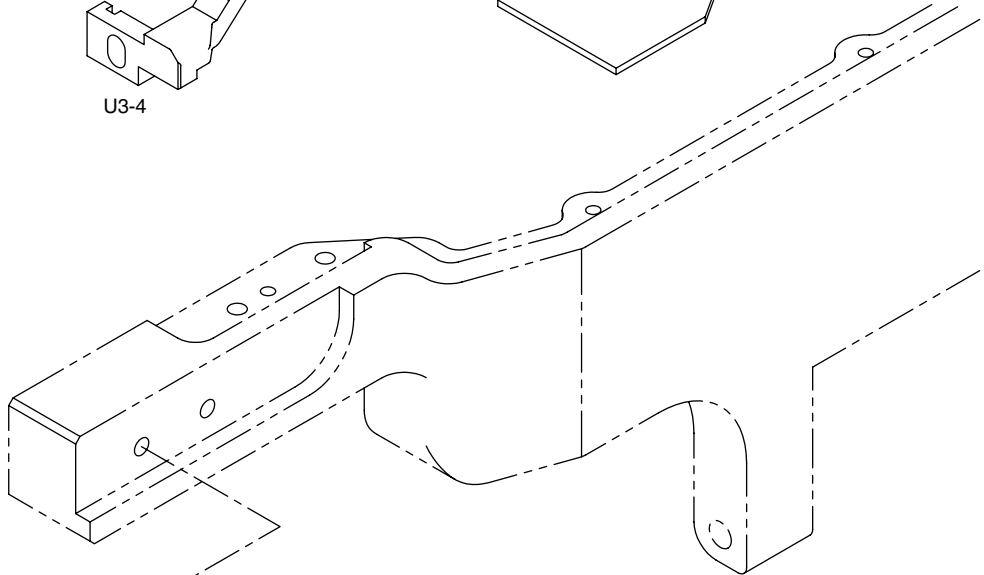
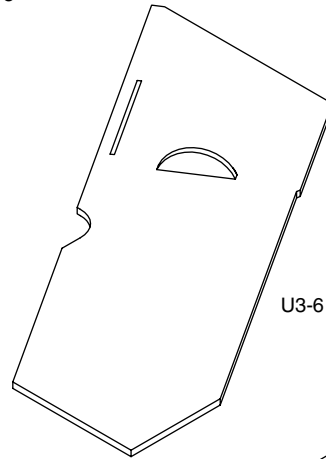
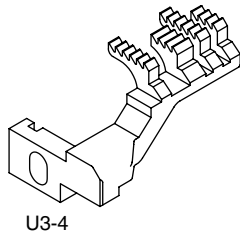
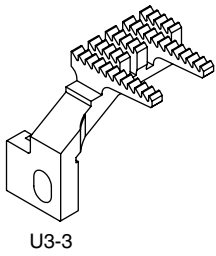
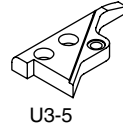
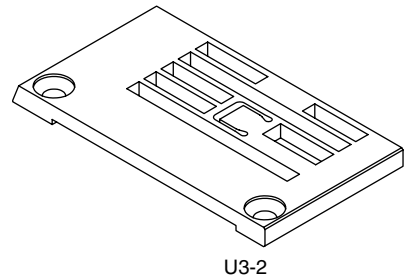
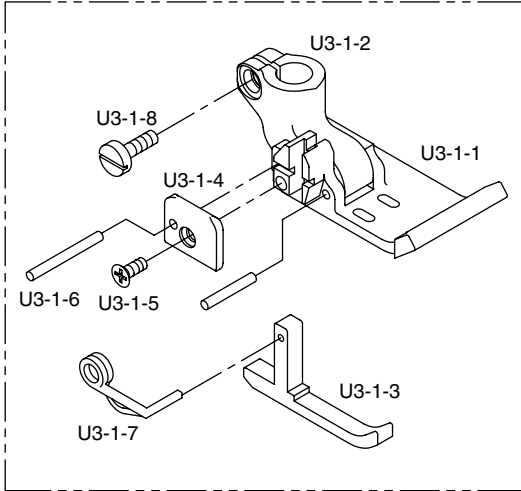


Ref. No.	Parts No.	Note	Name of Parts	품 명	Q' ty	Assembly No.
U2-1	AS-001239-00		Presser Foot(Ass'y)	노루발(조)	1set	
U2-1-1	GP-001539-00		Presser Foot(Lower)	노루발(하)	1	
U2-1-2	GP-004649-00		Presser Foot(Upper)	노루발(상)	1	
U2-1-3	GP-004651-00		Sub-Presser Foot	보조 노루발	2	
U2-1-4	GP-001538-00		Presser Foot Spring(L)	노루발 스프링(좌)	1	
U2-1-5	GP-001537-00		Presser Foot Spring(R)	노루발 스프링(우)	1	
U2-1-6	GP-004652-00		Guide for Sub-Presser Foot	보조 노루발 가이드	2	
U2-1-7	SC-000242-00		Screw for Sub-Presser Foot Guide	보조 노루발 가이드 나사	4	
U2-1-8	PN-000099-00		Pin for Presser Foot	노루발 결합 힌지핀	1	
U2-1-9	SC-000241-00		Screw for Pin	노루발 결합 힌지핀 고정나사	1	
U2-1-10	SN-000044-00		Stopper Nut for Presser Foot(Upper)	노루발(상) 스톱퍼 너트	1	
U2-1-11	SC-000240-00		Stopper Screw for Presser Foot(Upper)	노루발(상) 스톱퍼 나사	1	
U2-1-12	GP-004660-00		Covering Guide(M)	커버링 가이드(중)	1	
U2-1-13	SC-000119-00		Screw for Covering Guide(M)	커버링 가이드(중) 고정나사	1	
U2-1-14	SC-0502-2302		Screw for Presser Foot	노루발 고정나사	1	
U2-2	GP-004655-00		Stitch Plate	침판	1	
U2-3	GP-004653-00		Main Feed Dog	주톱니	1	
U2-4	GP-004654-00		Differential Feed Dog	차동톱니	1	
U2-5	AS-001486-00		Covering Guide(Ass'y)	커버링 가이드(조)	1set	
U2-5-1	GP-004658-00		Covering Guide(L)	커버링 가이드(좌)	1	
U2-5-2	GP-004656-00		Covering Guide (R)	커버링 가이드(우)	1	
U2-6	WS-00053-00		Washer for Covering Guide(Ass'y)	커버링 가이드(조) 와셔	2	
U2-7	SC-000110-00		Screw for Covering Guide(Ass'y)	커버링 가이드(조) 고정나사	2	
U2-8	AS-001487-00		Covering Guide(Ass'y)-Extra Part	커버링 가이드(조)-Extra Part	1set	
U2-8-1	GP-004662-00		Covering Guide Bracket	커버링 가이드 브라켓	1	
U2-8-2	GP-004661-00		Covering Guide Fixed Plate	커버링 가이드 고정판	1	
U2-8-3	GP-004659-00		Covering Guide(L) - Extra Part	커버링 가이드(좌)-Extra Part	1	
U2-8-4	GP-004657-00		Covering Guide(R)- Extra Part	커버링 가이드(우)-Extra Part	1	
U2-9	SC-000111-00		Screw for Covering Guide Fixed Plate	커버링 가이드 고정판 나사	2	
U2-10	SC-000124-00		Screw for Covering Guide(Extra Part)	커버링 가이드(Extra Part) 나사	2	

U3

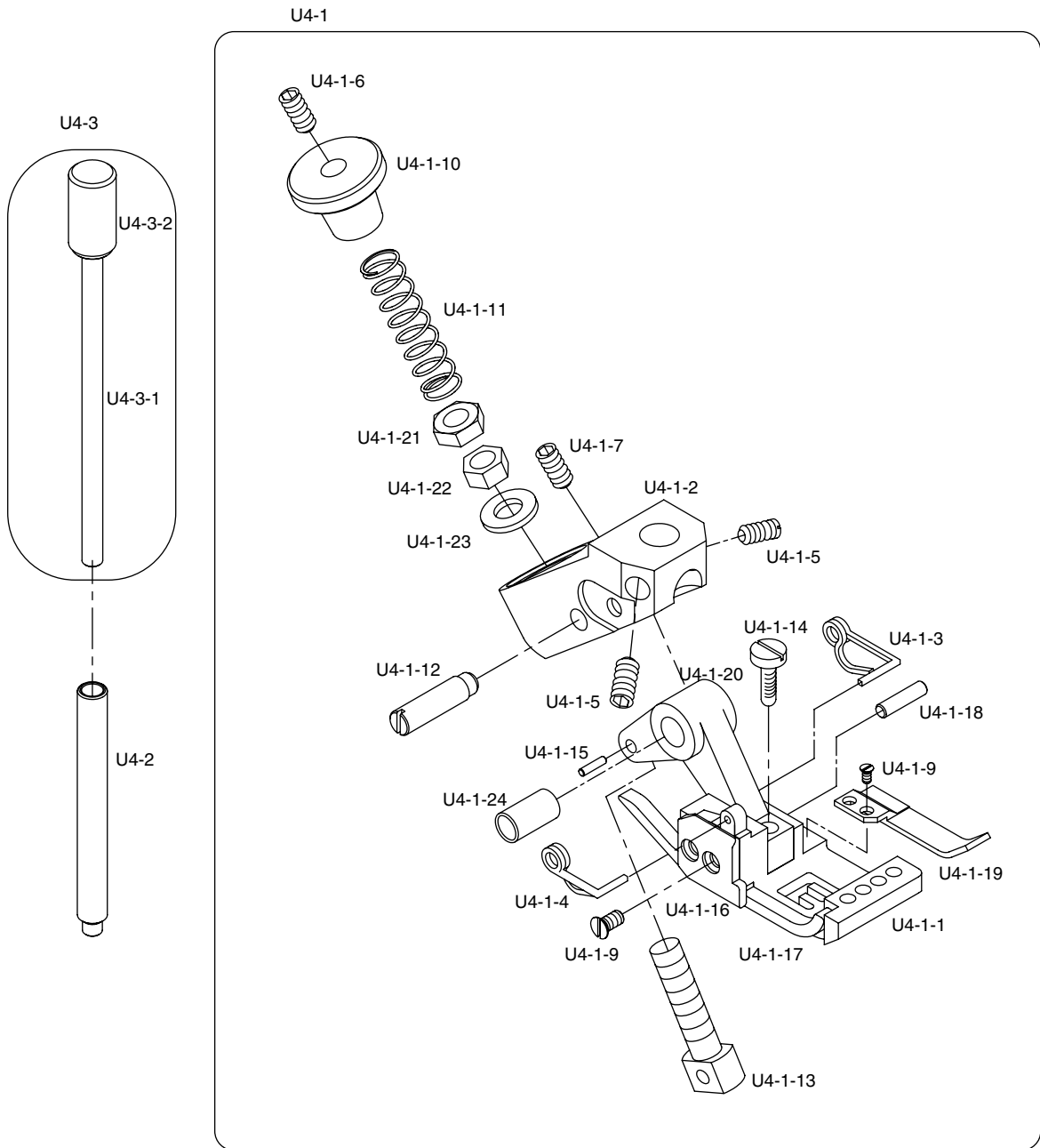
Hemming Mechanism 헤밍 관계

U3-1



U4

워킹 노루발 관계 Walking foot Mechanism

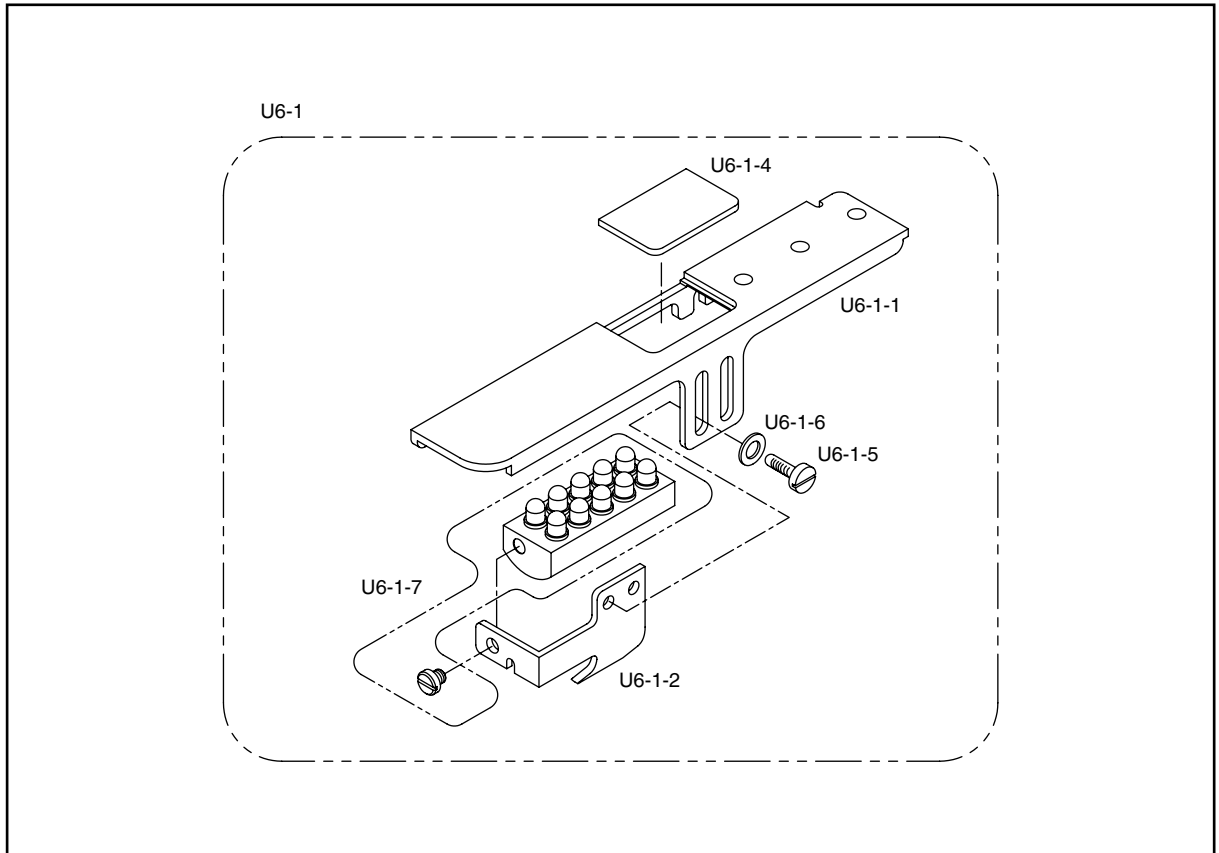




Ref. No.	Parts No.	Note	Name of Parts	품명	Q' ty	Assembly No.
U4-1	AS-003740-00		Walking Foot Ass'y 56	워킹노루발(조)56	1set	
	AS-003744-00		Walking Foot Ass'y 40	워킹노루발(조)40	1set	
	AS-003745-00		Walking Foot Ass'y 48	워킹노루발(조)48	1set	
U4-1-1	GP-013159-00		Presser Foot (Lower)56	노루발(하)56	1	
	GP-013178-00		Presser Foot (Lower)40	노루발(하)40	1	
	GP-013179-00		Presser Foot (Lower)48	노루발(하)48	1	
U4-1-2	GP-013158-00		Presser Foot (Upper)	노루발(상)	1	
U4-1-3	GP-001539-00		Presser Foot Spring(R)	노루발스프링(우)	1	
U4-1-4	GP-001538-00		Presser Foot Spring(L)	노루발스프링(좌)	1	
U4-1-5	SC-0105-7500		Screw	노루발(조)고정나사	2	
U4-1-6	SC-000131-00		Screw	노루발고정너트(대)멈춤나사	1	
U4-1-7	SC-000204-00		Screw	노루발(상)멈춤나사	1	
U4-1-8	SC-000426-00		Screw	보조노루발(우)고정나사	2	
U4-1-9	SC-000144-00		Screw	보조노루발가이드나사	2	
U4-1-10	SN-000067-00		Nut(Large)	노루발고정너트(대)	1	
U4-1-11	GP-013164-00		Presser Foot Spring(L)	노루발스프링(대)	1	
U4-1-12	SC-000444-00		Pin Screw	연결링크고정핀나사	1	
U4-1-13	SC-000445-00		Screw	조정나사	1	
U4-1-14	SC-000446-00		Screw	힌지핀고정나사	1	
U4-1-15	PN-000214-00		Hinge Pin	조정나사힌지핀	1	
U4-1-16	GP-013163-00		Guide(L) for Sub-Presser Foot	보조노루발가이드(좌)	1	
U4-1-17	GP-013161-00		Sub Presser Foot(L)	보조노루발(좌)	1	
U4-1-18	PN-000213-00		Assembling Hinge Pin for Presser Foot	노루발결합힌지핀	1	
U4-1-19	GP-013162-00		Sub Presser Foot(R)	보조노루발(우)	1	
U4-1-20	GP-013160-00		Connecting Link	노루발연결링크	1	
U4-1-21	SN-000068-00		Nut	노루발고정너트(중)	1	
U4-1-22	SN-000069-00		Nut	노루발고정너트(소)	1	
U4-1-23	WS-000130-00		Washer	노루발와셔	1	
U4-1-24	GP-013171-00		Bushing	노루발연결링크붓싱	1	
U4-2	GP-013157-00		Presser Bar	누름대(W/F)	1	
U4-3	AS-003748-00		Pressure Regulating Screw Ass'y	누름대압력조절나사(조)	1	
U4-3-1	GP-013198-00		Guide for Pressure Regulating Screw Spring	누름대압력조절나사스프링가이드	1	
U4-3-2	SC-000123-00		Screw	누름대압력조절나사	1	

U6

하단 램프 See Through Light Mechanism

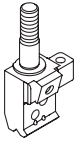
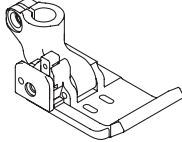
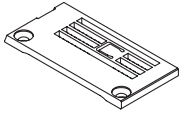
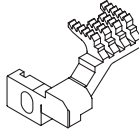
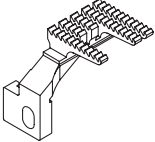


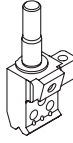
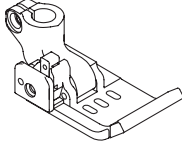
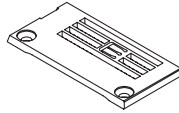
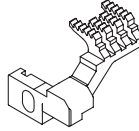
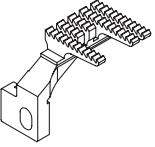
Ref. No.	Parts No.	Note	Name of Parts	품 명	Q' ty	Assembly No.
U6-1	AS-003786-00		TL Ass'y	TL(조)	1set	
U6-1-1	GP-013048-00		Extension Cover for Front cover of Bed	베드전면확장커버(TL용)	1	
U6-1-2	GP-013049-00		Light Fixing Plate	전등고정판	1	
U6-1-4	GP-013050-00		Light Transmission Plate	빛투과판	1	
U6-1-5	SC-000111-00		Screw	베드전면확장커버나사	1	
U6-1-6	22-013W-2516		Washer	베드전면확장커버와셔	1	
U6-1-7	EP-000042-00		Led Lamp Ass'y	LED등 (조)	1set	



게이지 Gauge Parts

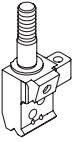
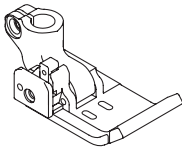
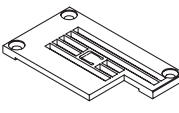
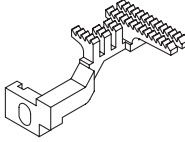
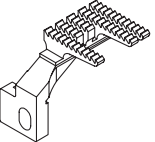
※ SC 7200 (Sylinder Bad Standard Type)

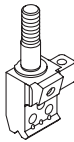
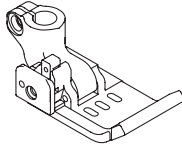
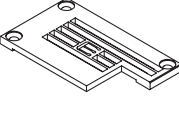
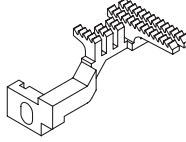
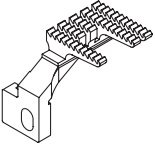
Model	Needle Clamp	Presser Foot	Stitch Plate	Differential Feed Dog	Main Feed Dog
SC 7200					
SC 7200-132M	GP-006801-00	AS-001708-00	GP-006804-00	GP-001357-00	GP-001356-00
-140M	GP-002208-00	AS-000352-00	GP-002209-00	GP-001357-00	GP-001356-00
-148M	GP-006802-00	AS-001709-00	GP-006805-00	GP-001357-00	GP-001356-00
-164M	GP-006803-00	AS-001710-00	GP-006806-00	GP-006770-00	GP-006769-00

Model	Needle Clamp	Presser Foot	Stitch Plate	Differential Feed Dog	Main Feed Dog
SC 7300					
SC 7300-148M	GP-013516-00	AS-003790-00	GP-013517-00	GP-001357-00	GP-001356-00
-156M	GP-001295-00	AS-000288-00	GP-001320-01	GP-001357-00	GP-001356-00
-164M	GP-006765-00	AS-001705-00	GP-006766-00	GP-006770-00	GP-006769-00

- 6.4mm 게이지 사용시 동시 교체 부품
 1. 베드 슬라이드 커버 가이드 블럭 (GP-007302-00)
 2. 베드 슬라이드 커버 (GP-007303-00)

※ SC 7210/7310 (Sylinder Bad Left Fabric Trimmer Type)

Model	Needle Clamp	Presser Foot	Stitch Plate	Differential Feed Dog	Main Feed Dog
SC 7210					
SC 7210-132L	GP-006801-00	AS-003058-00	GP-010234-00	GP-009972-00	GP-009971-00
-140L	GP-002208-00	AS-003059-00	GP-010242-00	GP-009972-00	GP-009971-00
-148L	GP-006802-00	AS-003070-00	GP-010243-00	GP-009972-00	GP-009971-00
-164L	GP-006803-00	AS-003075-00	GP-013716-00	GP-009972-00	GP-009971-00

Model	Needle Clamp	Presser Foot	Stitch Plate	Differential Feed Dog	Main Feed Dog
SC 7310					
SC 7310-156L	GP-001295-00	AS-002970-00	GP-009973-00	GP-009972-00	GP-009971-00
-164L	GP-006765-00	AS-003073-00	GP-012044-00	GP-009972-00	GP-009971-00